



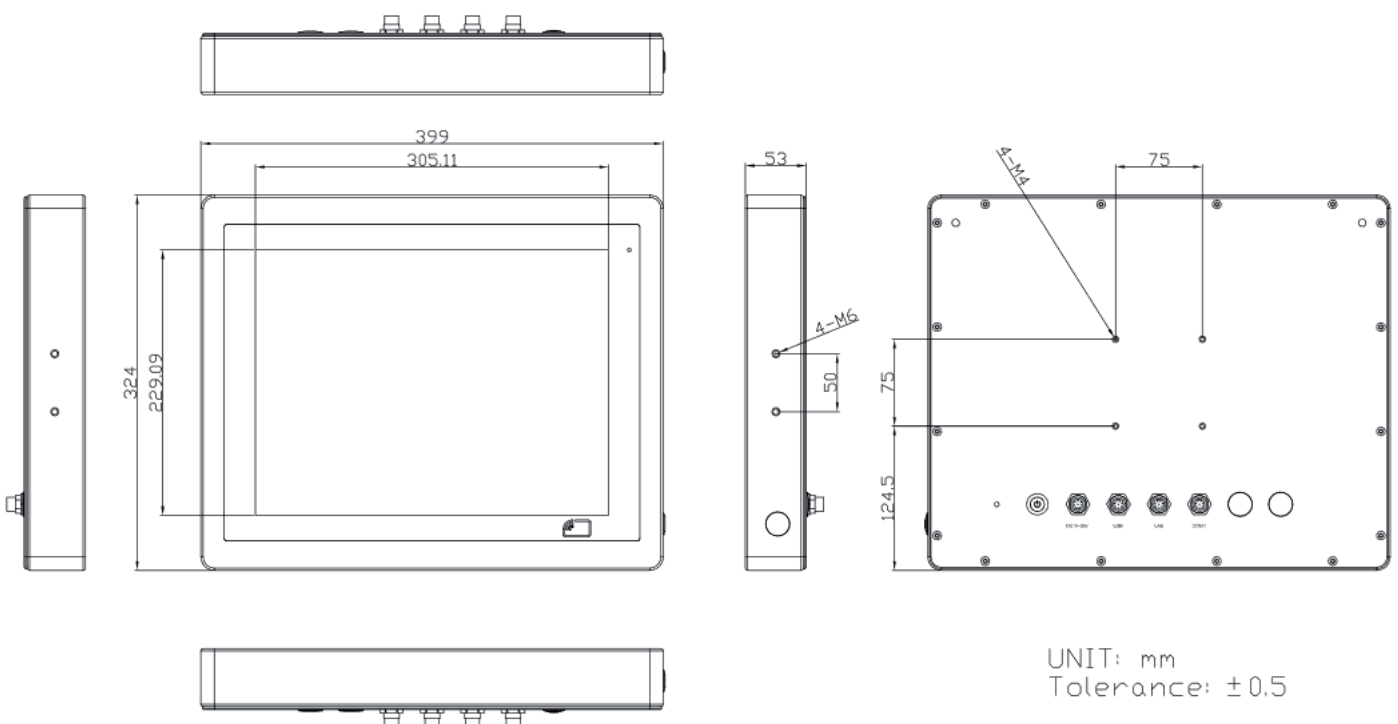
## 15" ATP-ViTAM-915 Touch PC (IP66/IP69K)

Der lüfterlose Touch-PC ist mit einer Intel<sup>®</sup> Core™ i3-6100U Onboard CPU ausgestattet, die genügend Rechenleistung für aufwendige Applikationen aus Bereich der industriellen Automation bietet. Das Gehäuse ist aus rostfreiem Stahl mit rundum IP66/IP69K und ermöglichen somit einen Einsatz in rauen und sensiblen industriellen Umgebungen, wie etwa der Lebensmittelindustrie.

### Features

- Intel<sup>®</sup> Core™ i3-6100U Onboard Prozessor
- Lüfterloser 15" Touch-PC
- bis 16GByte DDR4 Arbeitsspeicher
- Umfangreiche Industrie- und Consumer-Schnittstellen
- VESA 75 Halterung

### Technische Zeichnung



## Spezifikationen

### • System Hardware

CPU	Intel® Core™ i3-6100U
Chipsatz	SoC
Speicher	max 16GB DDR4 RAM (2133MHz)
Festplatten	1 x 2.5" SATA3 HDD/SSD
Netzwerk	1 x GbE LAN
I/O Ports	1 x M12 8-pin USB 2.0
	1 x M12 8pin RS-232/422/485
	1 x M12 8pin LAN
	1 x M12 3pin DC Power
Expansion Slots	1 x Mini PCIe

### • LCD Panel

Bildschirmdiagonale (Inch)	15"
Physikalische Auflösung	1024 x 768
Angezeigte Farben	262k
Helligkeit (cd/m2)	420
Kontrast	800:1
Betrachtungswinkel horizontal / vertikal (°)	160 / 160
Hintergrundbeleuchtung / Lebenszeit (Std.)	LED / 30,000

### • Touch Panel

Touch-Technologie	resistiv Touch	kapazitiv Touch
Touch-Anschluss	USB	USB
Lichtdurchlässigkeit (%)	Über 80	Über 90

### • Generell

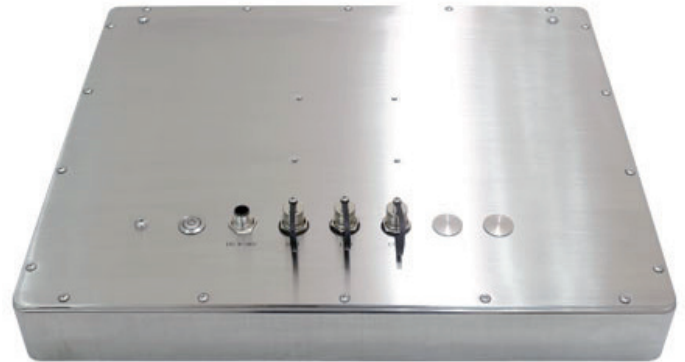
Beschaffenheit	Passiv (lüfterlos)
IP-Schutzklasse	IP66 / IP69K
Abmessungen B x H x T (mm)	399 x 324 x 53
Gewicht (kg)	7,0
Montageart	VESA 75
Versorgungsspannung	9-36V <sub>DC</sub>
Leistungsaufnahme	TBD
Arbeitstemperatur (°C)	0 - 50
Lagertemperatur (°C)	-30 - 70
Luftfeuchtigkeitsbereich (RH)	10% - 90%
Gehäusematerial	Rostfreier Stahl

### • Software

Unterstützte Betriebssysteme	Windows 10 IoT
	Windows 10 Professional

Technische Angaben können geringfügig abweichen!

## Schnittstellen



## Bestell-Information

Artikel-Nr.	Beschreibung
ATP-VITAM-915AR	15" resistiver Touch PC, Intel® Core™ i3-6100U
ATP-VITAM-915AP	15" kapazitiv Touch PC, Intel® Core™ i3-6100U