



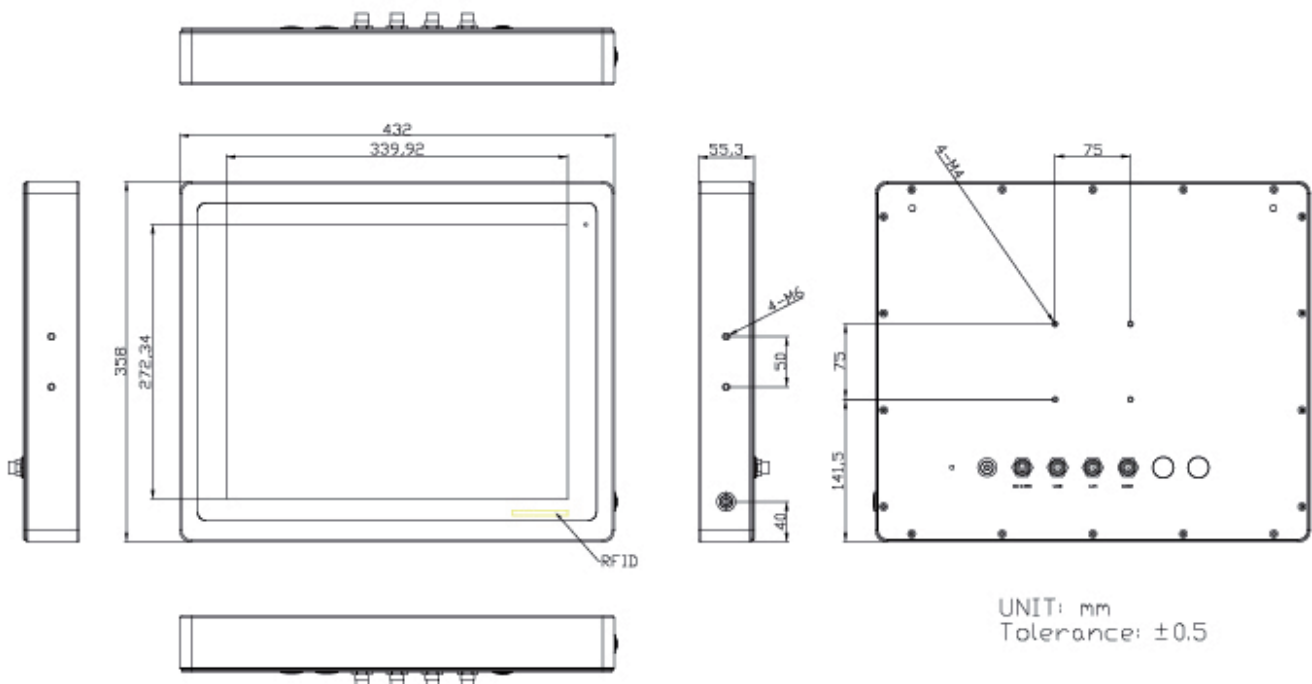
17" ATP-ViTAM-917 Touch PC (IP66/IP69K)

Der lüfterlose Touch-PC ist mit einer Intel® Core™ i3-6100U Onboard CPU ausgestattet, die genügend Rechenleistung für aufwendige Applikationen aus Bereich der industriellen Automation bietet. Das Gehäuse ist aus rostfreiem Stahl mit rundum IP66/IP69K und ermöglichen somit einen Einsatz in rauen und sensiblen industriellen Umgebungen, wie etwa der Lebensmittelindustrie.

Features

- Intel® Core™ i3-6100U Onboard Prozessor
- Lüfterloser 17" Touch-PC
- bis 16GBByte DDR4 Arbeitsspeicher
- Umfangreiche Industrie- und Consumer-Schnittstellen
- VESA 75 Halterung

Technische Zeichnung



Spezifikationen

• System Hardware

CPU	Intel® Core™ i3-6100U
Chipsatz	SoC
Speicher	max 16GB DDR4 RAM (2133MHz)
Festplatten	1 x 2.5" SATA3 HDD/SSD
Netzwerk	1 x GbE LAN
I/O Ports	1 x M12 8-pin USB 2.0
	1 x M12 8pin RS-232/422/485
	1 x M12 8pin LAN
	1 x M12 3pin DC Power
Expansion Slots	1 x Mini PCIe

• LCD Panel

Bildschirmdiagonale (Inch)	17"
Physikalische Auflösung	1280 x 1024
Angezeigte Farben	16,7M
Helligkeit (cd/m2)	350
Kontrast	1000:1
Betrachtungswinkel horizontal / vertikal (°)	170 / 170
Hintergrundbeleuchtung / Lebenszeit (Std.)	LED / 50,000

• Touch Panel

Touch-Technologie	resistiv Touch	kapazitiv Touch
Touch-Anschluss	USB	USB
Lichtdurchlässigkeit (%)	Über 80	Über 90

• Generell

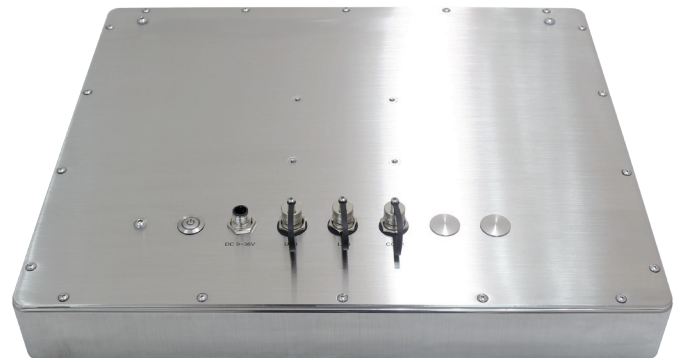
Beschaffenheit	Passiv (lüfterlos)
IP-Schutzklasse	IP66 / IP69K
Abmessungen B x H x T (cm)	43,20 x 35,80 x 5,53
Gewicht (kg)	8,0
Montageart	VESA 75
Versorgungsspannung	9-36V _{DC}
Leistungsaufnahme	TBD
Arbeitstemperatur (°C)	0 - 50
Lagertemperatur (°C)	-30 - 70
Luftfeuchtigkeitsbereich (RH)	10% - 90%
Gehäusematerial	Rostfreier Stahl

• Software

Unterstützte Betriebssysteme	Windows 10 IoT
	Windows 10 Professional

Technische Angaben können geringfügig abweichen!

Schnittstellen



Bestell-Information

Artikel-Nr.	Beschreibung
ATP-VITAM-917AR	17" resistiver Touch PC, Intel® Core™ i3-6100U
ATP-VITAM-917AP	17" kapazitiv Touch PC, Intel® Core™ i3-6100U