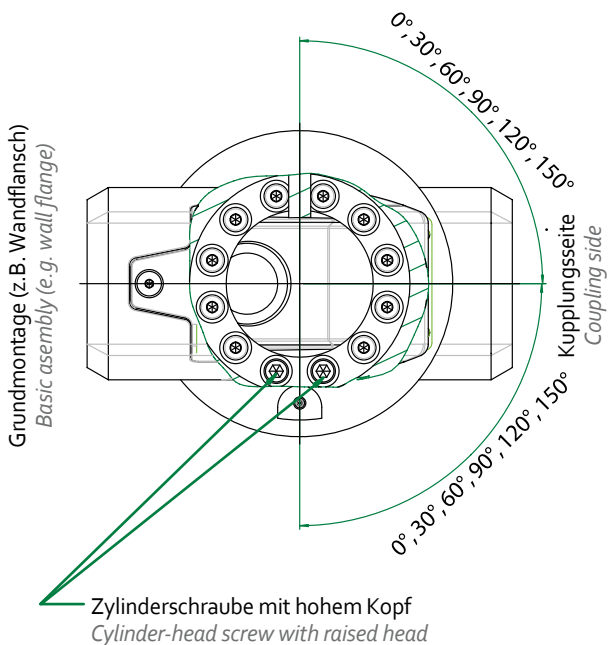


Art. Nr. / Part No.:
40103-01



Zubehör (optional) / Accessories (optional):
Leuchtenadapter Art. Nr.: 40115-01
Light adaptor Part No.: 40115-01

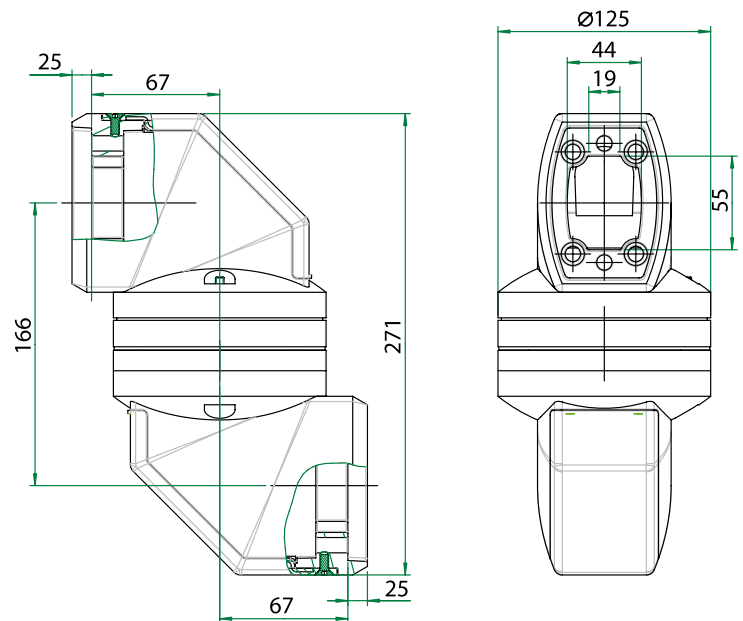
- ▶ Zur Verbindung von 2 Profilrohren und horizontaler Schwenkung des Tragarms
For connecting 2 moulded tubes and horizontal swivelling of support arm
- ▶ Variable Drehbereichsbegrenzung in 30°-Schritten (Auslieferungszustand 150° / 150°)
Variable max. angle of rotation in 30° intervals (factory setting 150° / 150°)
- ▶ Profilrohr-Montageanschluss oben oder unten durch Umkehrmontage
Moulded tubing connection from above or below with reversible mounting
- ▶ Lastabhängige Neigungsverstellung mittels Justageschrauben
Load-dependent tilt adjustment by adjustable screws
- ▶ Abnehmbarer Deckel zur einfachen Montage
Removable cover for easy assembly
- ▶ Farbe: ähnlich RAL 7016 (Anthrazitgrau)
Color: similar to RAL 7016 (anthracite grey)
- ▶ Gewicht: ca 4,9 kg
Weight: approx. 4,9 kg



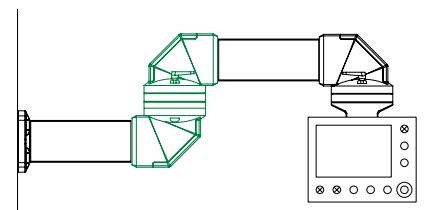
Zylinderschraube mit hohem Kopf
Cylinder-head screw with raised head

Durch Tauschen der Position der Zylinderkopfschraube mit hohem Kopf kann der Schwenkbereich in 30°-Schritten verstellt werden.

By altering the position of the cylinder-head screw, the swivel range can be adjusted in 30° intervals



Beispielkonfiguration
Example configuration



Alle Angaben in mm / All specifications in mm