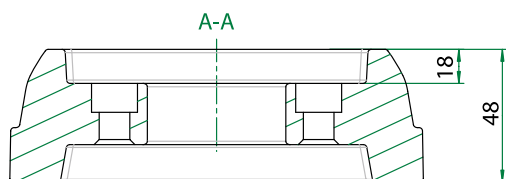
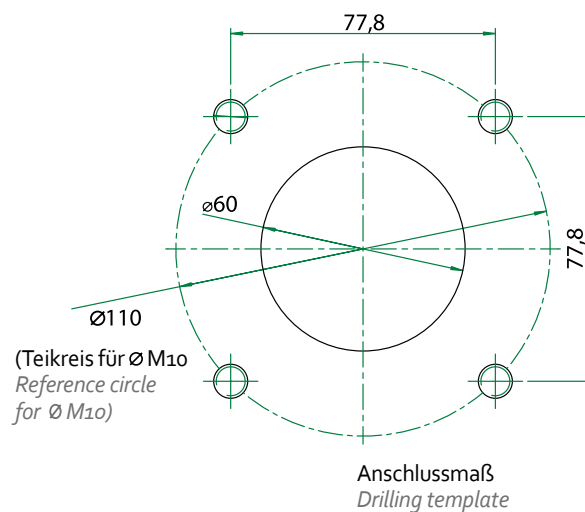
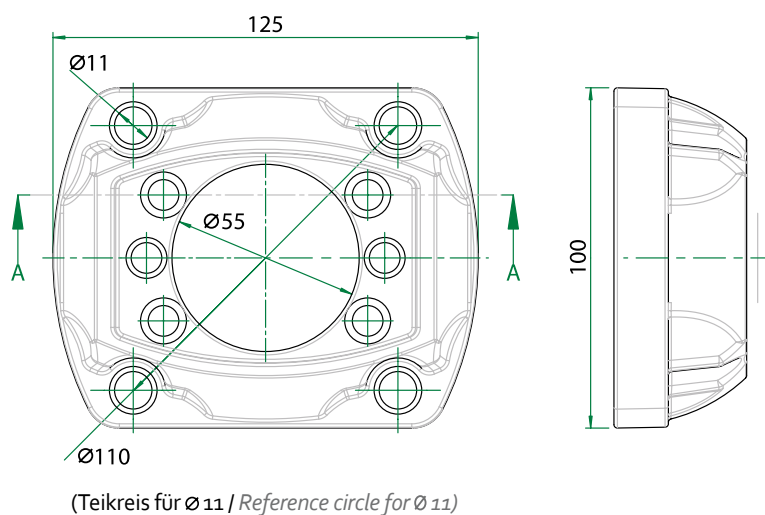


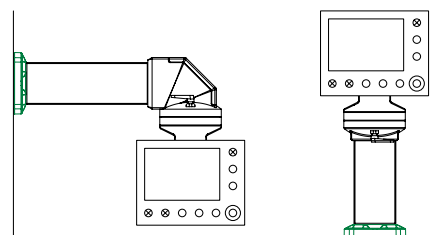
Art. Nr. / Part No.:
40106-01



- ▶ Zur Anbindung eines Profilrohres an vertikale oder horizontale Flächen
For connecting moulded tubing to vertical or horizontal surfaces
- ▶ Lastabhängige Neigungsverstellung mittels Justierschrauben
Load-dependent tilt adjustment by adjustable screws
- ▶ Farbe: ähnlich RAL 7016 (Anthrazitgrau)
Color: similar to RAL 7016 (anthracite grey)
- ▶ Gewicht: ca 0,6 kg
Weight: approx. 0,6 kg



Beispielkonfiguration
Example configuration



Alle Angaben in mm / All specifications in mm