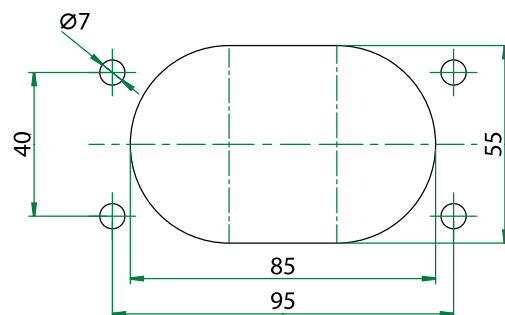
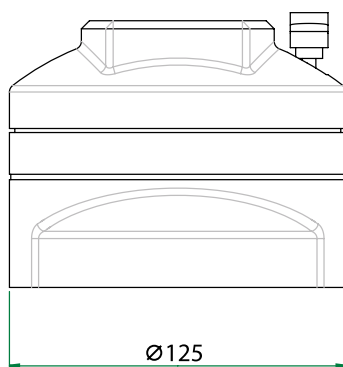
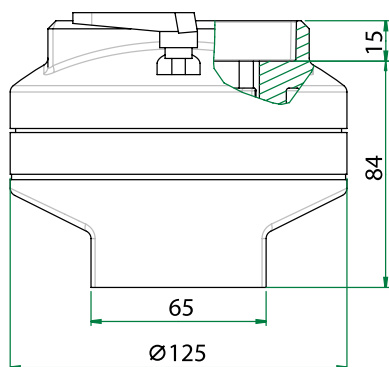


Art. Nr. / Part No.:  
40107-01



Zubehör (optional) / Accessories (optional):  
Kabelschutzplatte Art. Nr.: 40190-34  
Cable protection plate Part No.: 40190-34

- ▶ Zur Anbindung eines vertikalen Profilrohres an ein Gehäuse mit geringer Tiefe (**Schmalflansch**)  
*For connecting vertical moulded tubing to a shallow casing (Small flange)*
- ▶ Drehbereich  $170^\circ / 170^\circ$   
*Angle of rotation  $170^\circ / 170^\circ$*
- ▶ Drehbereichsbegrenzung  $90^\circ / 90^\circ$  mittels Schrauben  
*Rotation restriction  $90^\circ / 90^\circ$  by screws*
- ▶ Farbe: ähnlich RAL 7016 (Anthrazitgrau)  
*Color: similar to RAL 7016 (anthracite grey)*
- ▶ Gewicht: ca 1,9 kg  
*Weight: approx. 1,9 kg*

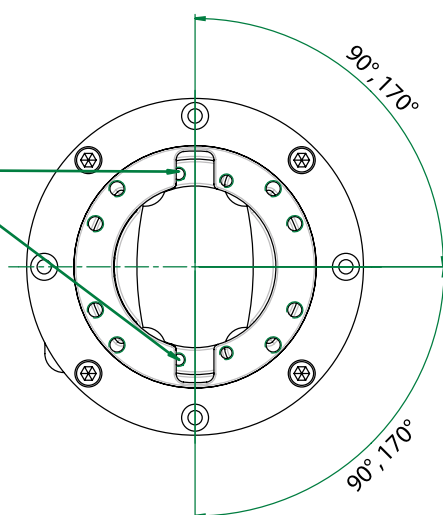


Anschlussmaß  
Drilling template

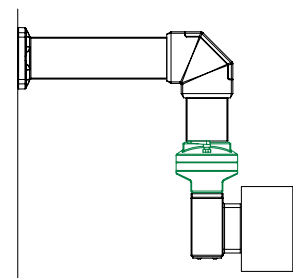
Zylinderschraube M5x12  
Cylinder-head screw M5x12

Durch Einschrauben der Zylinderschraube kann der Drehbereich auf  $90^\circ / 90^\circ$  begrenzt werden

*Rotation limiting to  $90^\circ / 90^\circ$  by screwing in the cylinder-head screws*



Beispielkonfiguration  
Example configuration



Alle Angaben in mm / All specifications in mm