

# HLT WINKELKUPPLUNG

## HLT ANGLE COUPLING

Art. Nr. / Part No.:  
40108-01



- ▶ Zur Anbindung eines horizontalen Profilrohres an ein Gehäuse  
*For connecting horizontal moulded tubing with a casing*
- ▶ Drehbereich 170° / 170°  
*Angle of rotation 170° / 170°*
- ▶ Drehbereichsbegrenzung 90° / 90° mittels Schrauben  
*Max. angle of rotation restricted to 90° / 90° with screws*
- ▶ Pultmontage möglich  
*Console mounting is possible*
- ▶ Farbe: ähnlich RAL 7016 (Anthrazitgrau)  
*Color: similar to RAL 7016 (anthracite grey)*
- ▶ Gewicht: ca 2,4 kg  
*Weight: approx. 2,4 kg*

Zubehör (optional) / Accessories (optional):

Kabelschutzplatte Art. Nr.: 40190-01

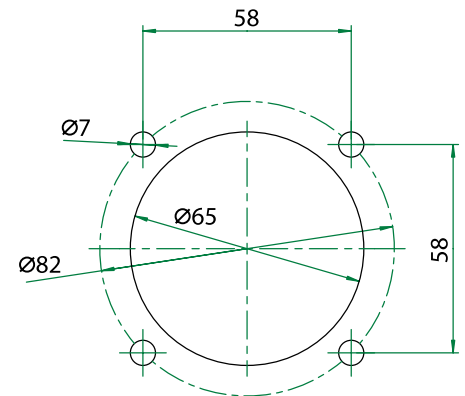
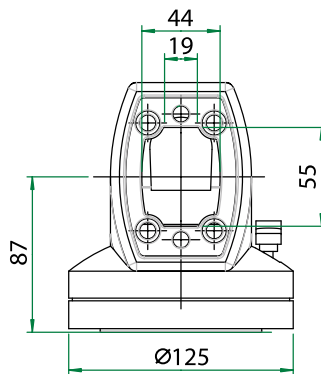
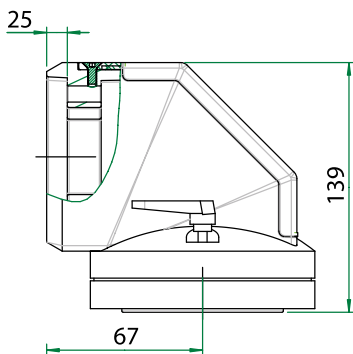
Cable protection plate Part No.: 40190-01

Neigungsadapter (verstellbar) Art. Nr.: 40119-01

Adjustable tilt adaptor Part No.: 40119-01

Leuchtenadapter Art. Nr.: 40115-01

Light adaptor Part No.: 40115-01

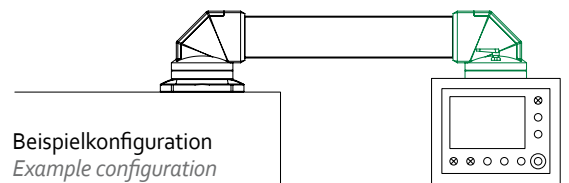
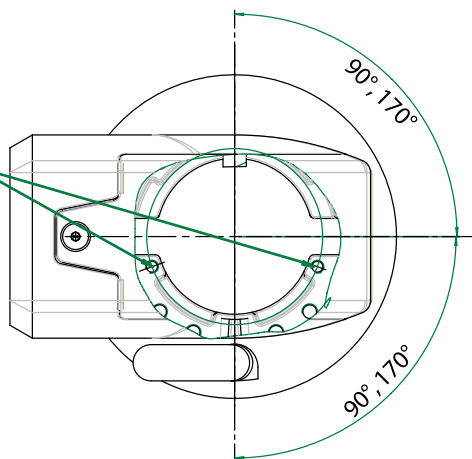


Anschlussmaß  
Drilling template

Zylinderschraube M5x12  
Cylinder-head screw M5x12

Durch Einschrauben der  
Zylinderschraube kann  
der Drehbereich auf  
90° / 90° begrenzt werden

Rotation limiting to 90°/90° by  
screwing in the cylinder-head  
screws



Beispielkonfiguration  
Example configuration

Alle Angaben in mm / All specifications in mm