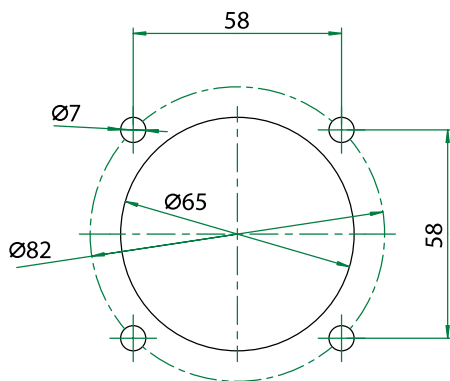
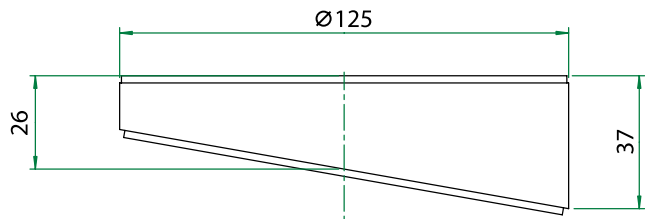
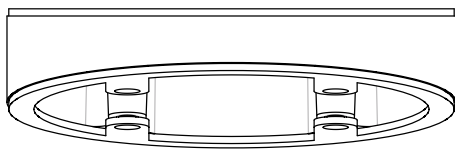


Art. Nr. / Part No.:  
 40110-01

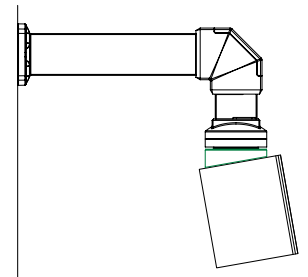


- ▶ Zur starren Verbindung von Gehäuse und Kupplung bzw. Winkelkupplung  
*For rigid fixing of a casing and coupling or angle coupling*
- ▶ 10° Neigung  
*10° Inclination*
- ▶ Farbe: ähnlich RAL 7016 (Anthrazitgrau)  
*Color: similar to RAL 7016 (anthracite grey)*
- ▶ Gewicht: ca 0,3 kg  
*Weight: approx. 0,3 kg*



Anschlussmaß  
*Drilling template*

Beispielkonfiguration  
*Example configuration*



Alle Angaben in mm / All specifications in mm