

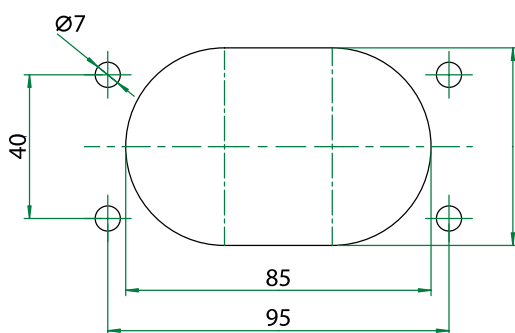
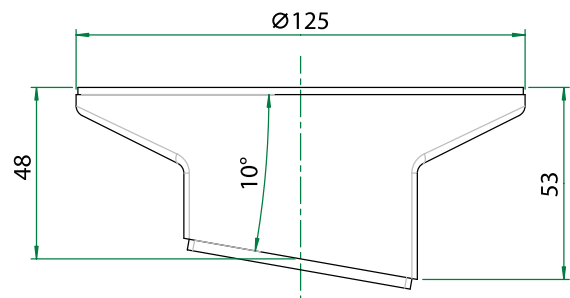
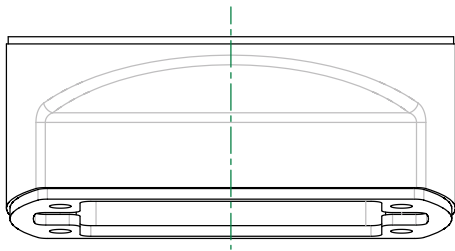
# HLT NEIGUNGSADAPTER SF 10°

## HLT TILT ADAPTOR SF 10°

Art. Nr. / Part No.:  
40111-01

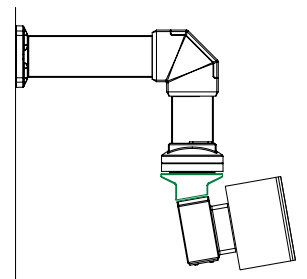


- ▶ Zur starren Verbindung von Gehäusen mit geringer Tiefe und Kupplung bzw. Winkelkupplung (Schmalflansch)  
*For rigid fixing of a shallow casing and coupling or angle coupling*
- ▶ 10° Neigung  
*10° Inclination*
- ▶ Farbe: ähnlich RAL 7016 (Anthrazitgrau)  
*Color: similar to RAL 7016 (anthracite grey)*
- ▶ Gewicht: ca 0,5 kg  
*Weight: approx. 0,5 kg*



Anschlussmaß  
*Drilling template*

Beispielkonfiguration  
*Example configuration*



Alle Angaben in mm / All specifications in mm