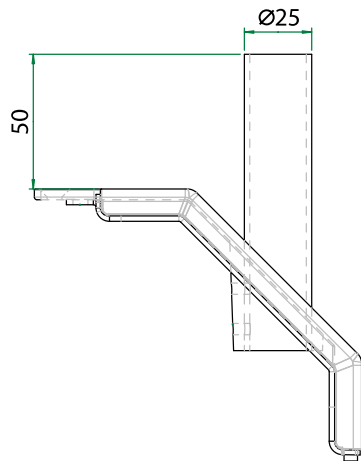


HLT ZUBEHÖR

HLT ACCESSORIES

Art. Nr. / Part No.:
40115-01



LEUCHTENADAPTER LIGHT ADAPTOR

- ▶ Zur starren Befestigung von Signalleuchten mit 25 mm Anschluss an:
For rigid fixing of indicator lamps with 25 mm connection to:
 - Aufsatzgelenk / Top mounted joint
 - Wandgelenk / Wall joint
 - Zwischengelenk / Intermediate joint
 - Winkel / Angle
 - Winkelkupplung + Winkelkupplung SF (Schmalflansch)
Angle coupling + angle coupling SF (small flange)
- ▶ Farbe: ähnlich RAL 7016 (Anthrazitgrau)
Color: similar to RAL 7016 (anthracite grey)
- ▶ Gewicht: ca 0,6 kg
Weight: approx. 0,6 kg

Art. Nr. / Part No.:
40190-01



KABELSCHUTZPLATTE CABLE PROTECTION PLATE

- ▶ Gegen Leitungsbeschädigung an Gehäusedurchbrüchen
Protects cabling from damage around openings in the casing
- ▶ Verwendbar mit Kupplung und Winkelkupplung
For use with couplings and angle couplings
- ▶ Farbe: ähnlich RAL 7016 (Anthrazitgrau)
Color: similar to RAL 7016 (anthracite grey)
- ▶ Gewicht: ca 0,1 kg
Weight: approx. 0,1 kg

Art. Nr. / Part No.:
40190-02



VESA® 100 ADAPTERPLATTE VESA® 100 ADAPTOR PLATE

- ▶ Zur starren Verbindung von Monitoren mit VESA® 100 Bohrbild und Gehäuseadapter-VESA®
For rigid fixing of monitors with VESA® 100 standard drilling template and VESA® casing adaptors
- ▶ Farbe: ähnlich RAL 7016 (Anthrazitgrau)
Color: similar to RAL 7016 (anthracite grey)
- ▶ Gewicht: ca 0,1 kg
Weight: approx. 0,1 kg