

HLT WINKELADAPTER 48

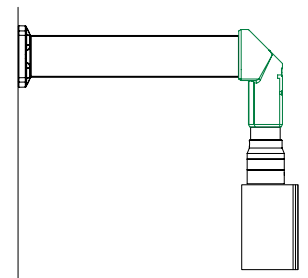
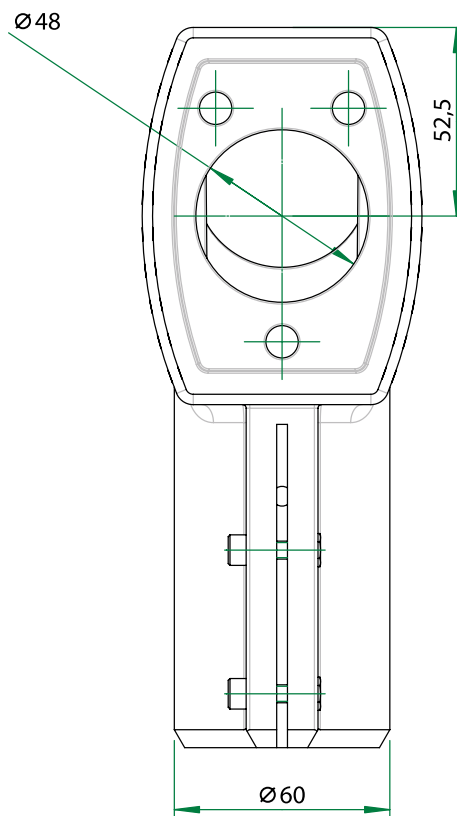
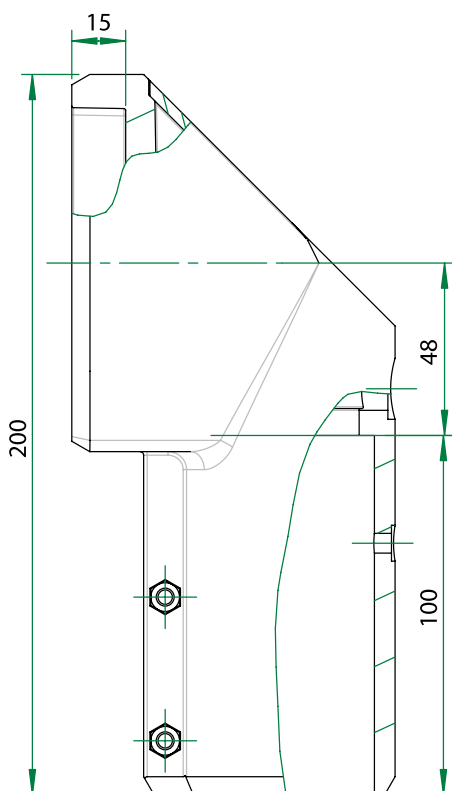
HLT ANGLE ADAPTOR 48

Art. Nr. / Part No.:
40116-01



- ▶ Zur Verbindung von einem horizontalen Profilrohr und einem vertikalen Rundrohr \varnothing 48 mm
For connecting horizontal moulded tubing with \varnothing 48 mm vertical circular tubing
- ▶ Abnehmbarer Deckel zur einfachen Montage
Removable cover for easy assembly
- ▶ Absturzsicherung integriert
Fall protection device integrated
- ▶ Farbe: ähnlich RAL 7016 (Anthrazitgrau)
Color: similar to RAL 7016 (anthracite grey)
- ▶ Gewicht: ca 0,8 kg
Weight: approx. 0,8 kg

Zubehör (optional) / Accessories (optional):
Leuchtenadapter Art. Nr.: 40190-05
Light adaptor Part No.: 40190-05



Beispielkonfiguration
Example configuration

Alle Angaben in mm / All specifications in mm