

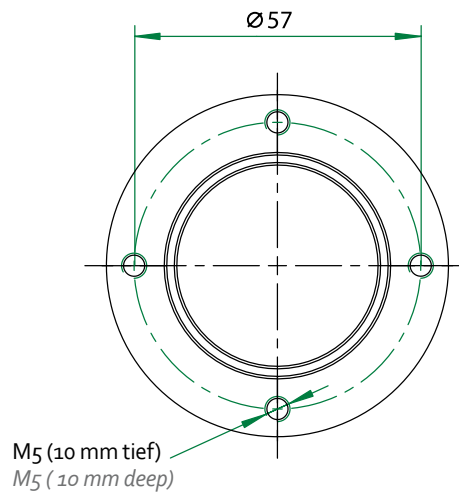
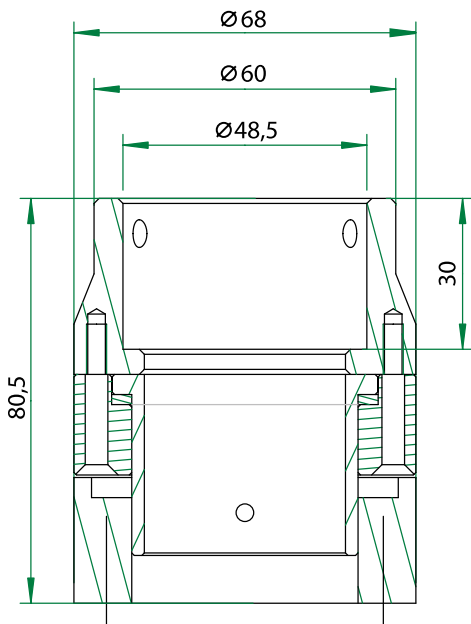
HLT KUPPLUNG 48

HLT COUPLING 48

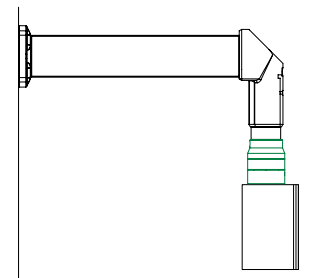
Art. Nr. / Part No.:
40117-01



- ▶ Zur Verbindung von einem vertikalen Rundrohr $\varnothing 48\text{mm}$ mit einem Gehäuse
For connecting $\varnothing 48\text{mm}$ vertical circular tubing with a control panel
- ▶ Absturzsicherung integriert
Fall protection device integrated
- ▶ Max. Traglast 50 kg
Max. carrying weight 50 kg
- ▶ Drehbereich 250°
Angle of rotation 250°
- ▶ Farbe: ähnlich RAL 7016 (Anthrazitgrau)
Color: similar to RAL 7016 (anthracite grey)
- ▶ Gewicht: ca 0,7 kg
Weight: approx. 0,7 kg



Beispielkonfiguration
Example configuration



Alle Angaben in mm / All specifications in mm

HASEKE
INDUSTRY