

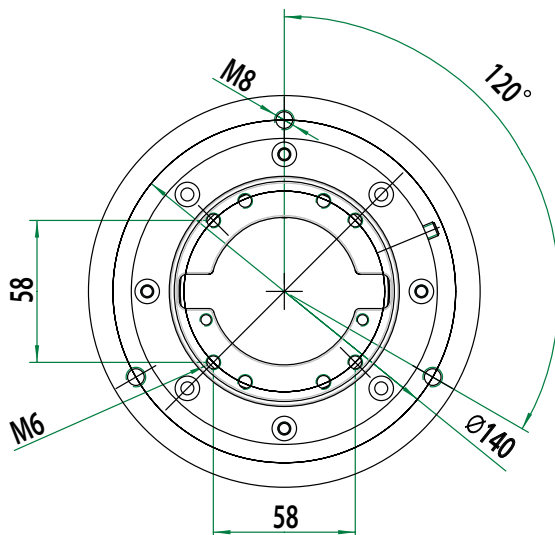
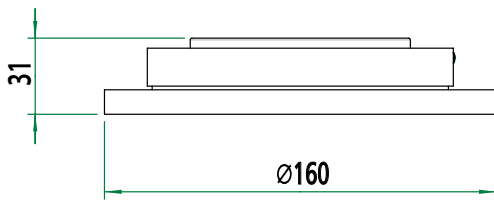
HLT ROTOFIX

HLT ROTOFIX

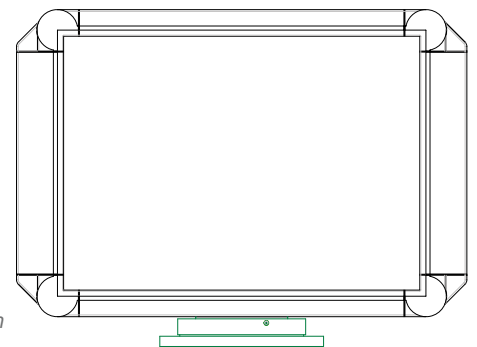
Art. Nr. / Part No.:
40121-01



- ▶ Direkte Aufsatzmontage – drehbar mit Anschlag
Direct attachment assembly - with rotation limiter
- ▶ Auch verwendbar mit HLT Neigungsadapter 40118-01
Usage also with HLT Tilt Housing Adapter 40118-01
- ▶ Standardfarbe: ähnlich RAL 7016 (Anthrazitgrau)
Standard color: similar to RAL 7016 (anthracite grey)
- ▶ Gewicht: ca 2,0 kg
Weight: approx. 2,0 kg



Beispielkonfiguration
Example configuration



Alle Angaben in mm / All specifications in mm

HASEKE
INDUSTRY