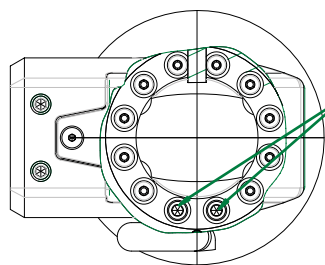
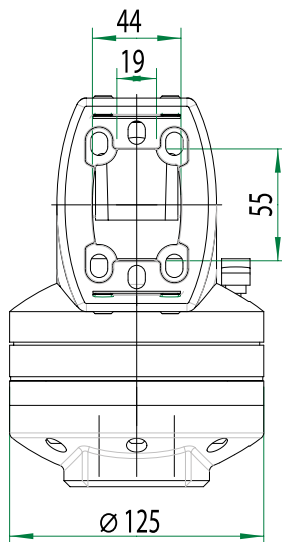
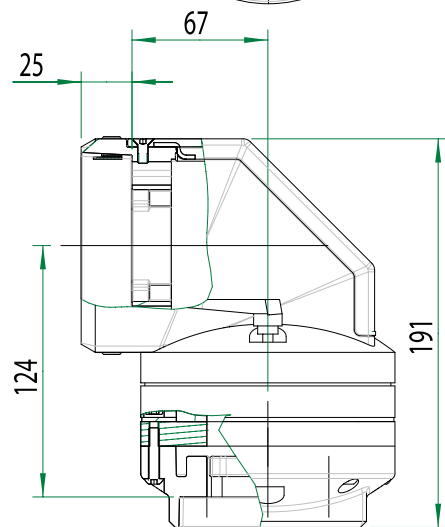
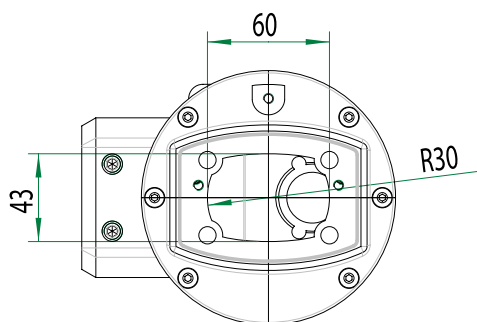


Art. Nr. / Part No.:
40125-01



Zubehör (optional) / Accessories (optional):
Leuchtenadapter Art. Nr.: 40115-01
Light adaptor Part No.: 40115-01

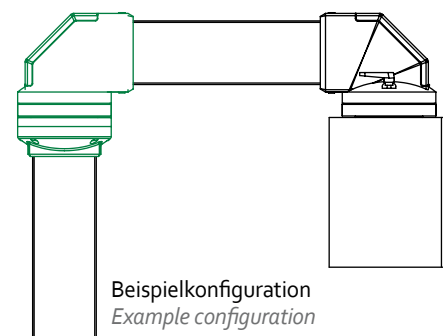


Zylinderschraube mit hohem Kopf
Cylinder-head screw with raised head

Durch Tauschen der Position der Zylinderkopfschraube mit hohem Kopf kann der Schwenkbereich in 30°-Schritten verstellt werden.

By altering the position of the cylinder-head screw, the swivel range can be adjusted in 30° intervals with a raised head

- ▶ Zur Anbindung an ein senkrechtes Profilrohr
For connecting on a perpendicular moulded tubing
- ▶ Drehbereich 170° / 170°
Angle of rotation 170° / 170°
- ▶ Drehbereichsbegrenzung 30° / 30° mittels Schrauben
Max. angle of rotation restricted to 30° / 30° with screws
- ▶ Farbe: ähnlich RAL 7016 (Anthrazitgrau)
Color: similar to RAL 7016 (anthracite grey)
- ▶ Gewicht: ca 2,8 kg
Weight: approx. 2,8 kg
- ▶ Einschränkung der Traglast um 50%!
Max: H=1000 mm, L=1000 mm
Limitation of the load by 50%!
Max: L=1000 mm, W= 1000 mm
- ▶ Ausgeliefert wird der Drehwinkel in getrenner Form. Erst muss das untere Profilrohr verschraubt werden, dann wird es mit 6 Schrauben (siehe Bild) mit dem oberen Drehwinkel verbunden.
Delivered, the rotation angle in separate form. You must get the lower moulded tubing are screwed, then it is with 6 screws (see picture) with the upper rotation angle connected.



Alle Angaben in mm / All specifications in mm