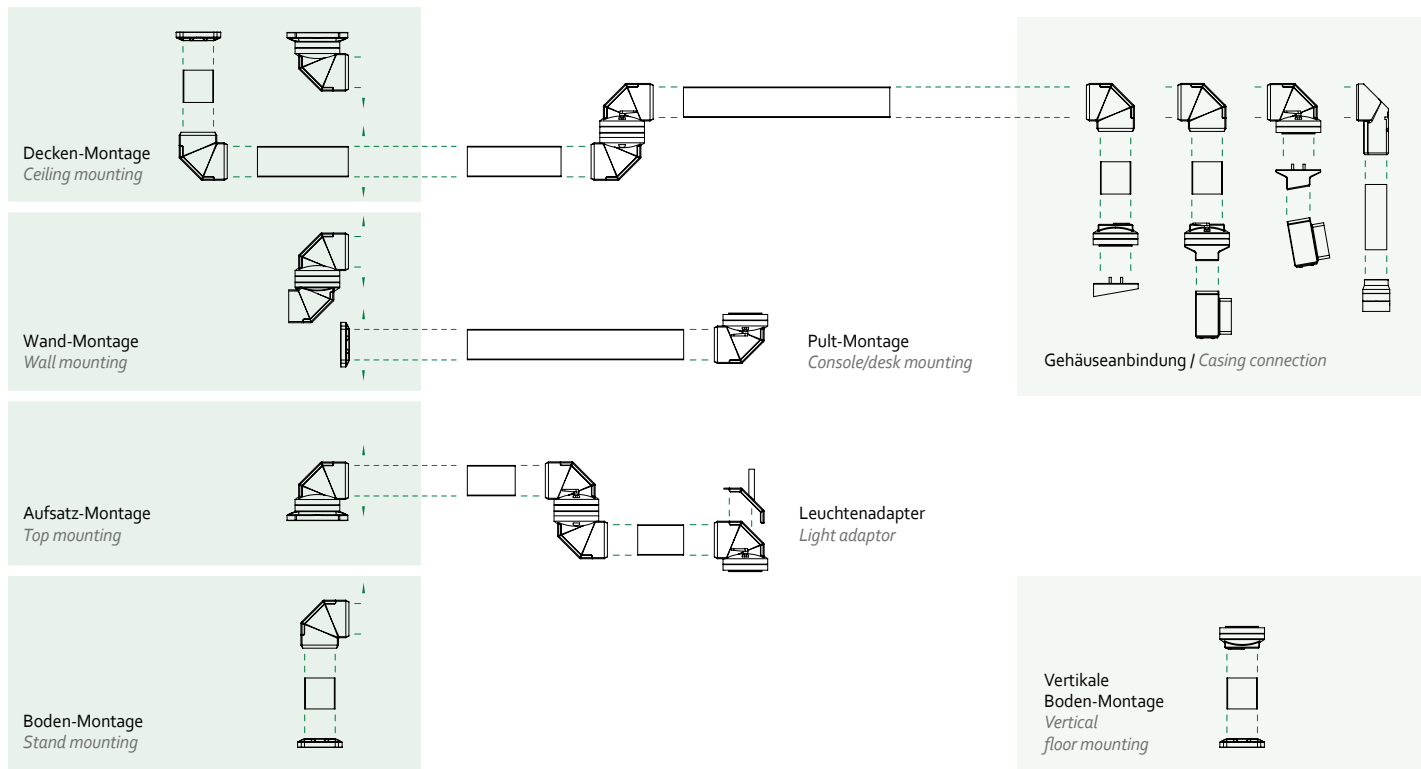


- ▶ Speziell für die Schnittstelle Mensch-Maschine entwickelt, ermöglicht das Tragarmsystem HMA HLT durch seine hohe Komponenten-Vielfalt optimale Konfigurationen, bei denen sich Design und Funktionalität perfekt ergänzen.
- ▶ *Specially developed for the interface between man and machine, the support arm system HMA HLT offers optimum configuration possibilities due to its wide range of components, where by design and functionality are perfectly combined.*





- ▶ Geschlossenes Leicht-Tragarmsystem aus Aluminium-Strangpressprofil mit großer Anbindungsflexibilität  
*Enclosed light-weight support arm system made from extruded aluminium sheath, with a high degree of flexibility in configuration*
- ▶ Profilverrohr 62 x 85 mm  
*Moulded tubing 62 x 85 mm*
- ▶ Traglast bis zu 800 N bei 1000 mm  
*Max. carrying weight up to 800 N at 1000 mm*
- ▶ Profilverrohrlänge bis zu 2000 mm  
*Moulded tubing length up to 2000 mm*
- ▶ Lastabhängige Neigungsverstellmöglichkeit  
*Load-dependent tilt adjustment*
- ▶ Farbe: ähnlich RAL 7016 (Anthrazitgrau)  
Profilverrohr ähnlich RAL 7035 (Lichtgrau)  
*Colour: similar RAL 7016 (anthracite grey)  
moulded tubing similar RAL 7035 (light grey)*
- ▶ Hohe Komponentenvielfalt  
*Wide choice of components*
- ▶ Anschlussmöglichkeit direkt oder mit Gehäusekonsole nach VESA®-Standard  
*Can be connected directly or with a casing console meeting the VESA® standard*
- ▶ Adaption an marktübliche Gehäuse-Anschlussbohrungen mittels Adapterscheiben  
*Fits standard casing mounting holes with adaptor discs*

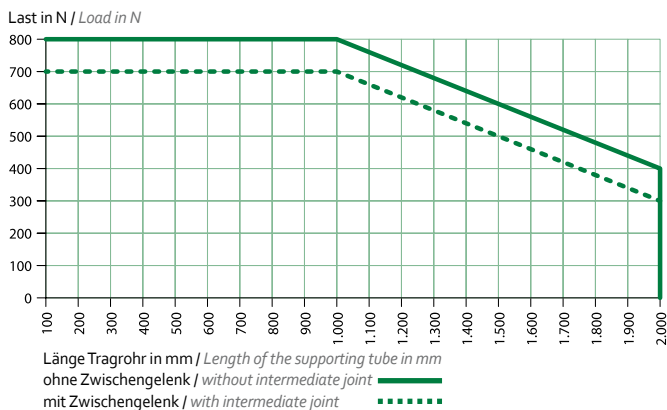


# HLT BELASTBARKEIT

## HLT CARRYING CAPACITY



- ▶ Hohe Belastbarkeit des Tragarmsystems ohne und mit Zwischengelenk.  
*High carrying capacity of the support arm system, with or without intermediate joint.*
- ▶ Die maximale Rohrlänge beträgt 2000 mm.  
*The maximum tube length is 2000 mm.*
- ▶ Schutzart IP54 DIN EN60529.  
*Protection classification IP54 DIN EN60529.*
- ▶ Tragarmsystem aus Aluminium -Strangpressprofil  
*Aluminium extrusion profile*
- ▶ Das System verfügt über eine stufenlose, lastabhängige Neigungsverstellung.  
*The system has an infinitely variable, load-dependent, tilt adjustment mechanism.*

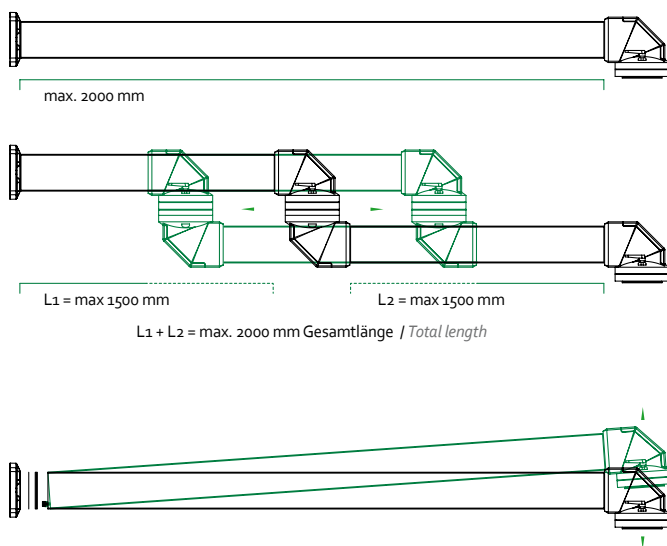


- ▶ Die horizontale Länge des Profilrohres bestimmt die Belastbarkeit des Systems.  
*The horizontal length of the moulded tubing determines the carrying capacity of the system.*

- ▶ Bei einem Tragarm-System mit Zwischengelenk ist die Länge (L1) der einzelnen Profilrohre variabel (max. 1500 mm), jedoch darf die Gesamtlänge der Profilrohre 2000 mm nicht überschreiten.

*On a support arm system with intermediate joint, the maximum length of the particular tube is variable (max. 1500 mm), but the total length of the tubes must not exceed 2000 mm.*

- ▶ Möglichkeit zur stufenlosen Neigungsverstellung (lastabhängig bis zu 4°).  
*Possibility of an infinitely variable tilt adjustment mechanism (load-dependent up to 4°).*

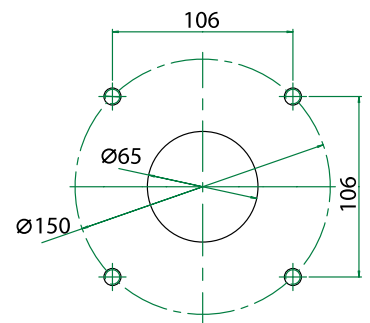
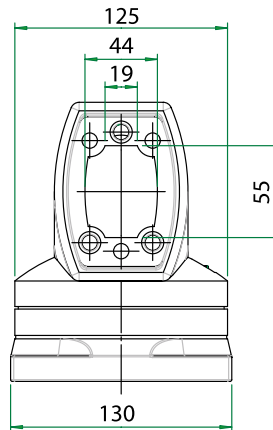
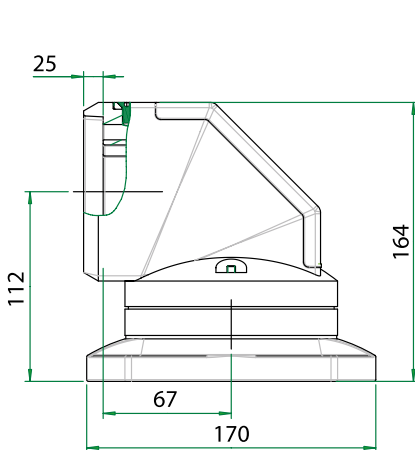


Art. Nr. / Part No.:  
40101-01



- ▶ Zur horizontalen Schwenkung des Tragarmes  
*For horizontal swivelling of the support arm*
- ▶ Variable Drehbereichsbegrenzung in 30°-Schritten  
(Auslieferungszustand 150° / 150°)  
*Variable max. angle of rotation in 30° intervals  
(factory setting 150° / 150°)*
- ▶ Überkopfmontage möglich  
*Overhead-mountable*
- ▶ Lastabhängige Neigungsverstellung mittels Justageschrauben  
*Load-dependent tilt adjustment by adjustable screws*
- ▶ Abnehmbarer Deckel zur einfachen Montage  
*Removable cover for easy assembly*
- ▶ Farbe: ähnlich RAL 7016 (Anthrazitgrau)  
*Color: similar to RAL 7016 (anthracite grey)*
- ▶ Gewicht: ca 3,2 kg  
*Weight: approx. 3,2 kg*

Zubehör (optional) / Accessories (optional):  
Leuchtenadapter Art. Nr.: 40115-01  
*Light adaptor Part No.: 40115-01*

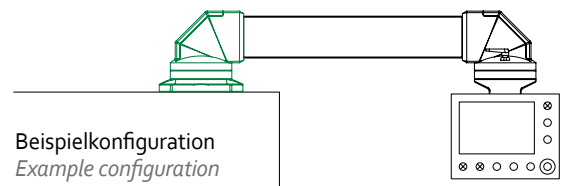
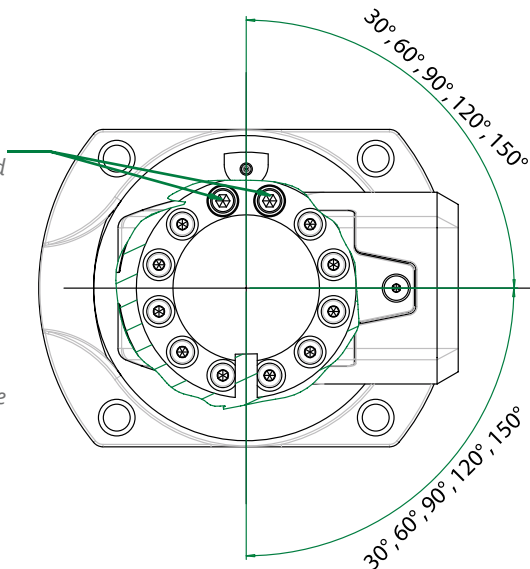


Anschlussmaß  
*Drilling template*

Zylinderschraube mit hohem Kopf  
*Cylinder-head screw with raised head*

Durch Tauschen der Position der Zylinderkopfschraube mit hohem Kopf kann der Schwenkbereich in 30°-Schritten verstellt werden.

*By altering the position of the cylinder-head screw, the swivel range can be adjusted in 30° intervals*



Beispielkonfiguration  
*Example configuration*

Alle Angaben in mm / All specifications in mm

# HLT WANDGELENK

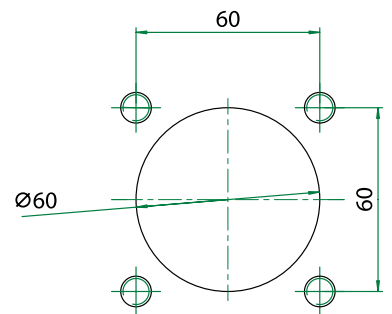
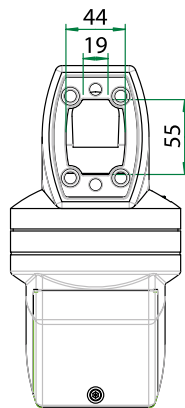
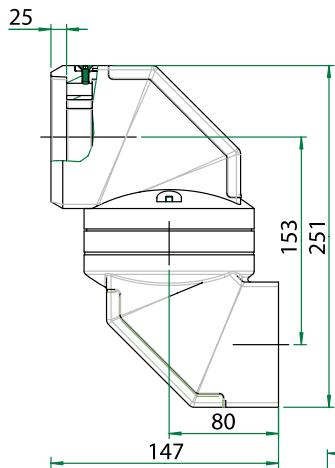
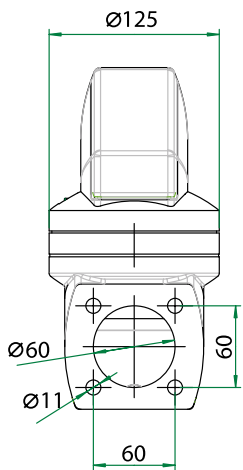
## HLT WALL JOINT

Art. Nr. / Part No.:  
40102-01



- ▶ Zur horizontalen Schwenkung des Tragarmes  
*For horizontal swivelling of the support arm*
- ▶ Variable Drehbereichsbegrenzung in 30°-Schritten (Auslieferungszustand 90° / 90°)  
*Variable max. angle of rotation in 30° intervals (factory setting 90° / 90°)*
- ▶ Profilrohr-Montageanschluss oben oder unten durch Umkehrmontage  
*Moulded tubing connection from above or below with reversible mounting*
- ▶ Lastabhängige Neigungsverstellung mittels Justageschrauben  
*Load-dependent tilt adjustment by adjustable screws*
- ▶ Abnehmbarer Deckel zur einfachen Montage  
*Removable cover for easy assembly*
- ▶ Farbe: ähnlich RAL 7016 (Anthrazitgrau)  
*Color: similar to RAL 7016 (anthracite grey)*
- ▶ Gewicht: ca 4,1 kg  
*Weight: approx. 4,1 kg*

Zubehör (optional) / Accessories (optional):  
Leuchtenadapter Art. Nr.: 40115-01  
*Light adaptor Part No.: 40115-01*

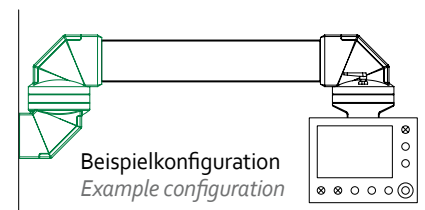
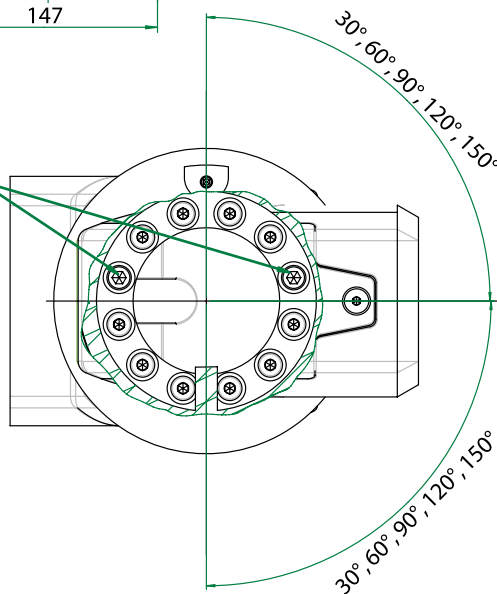


Anschlussmaß  
*Drilling template*

Zylinderschraube mit hohem Kopf  
*Cylinder-head screw with raised head*

Durch Tauschen der Position der Zylinderkopfschraube mit hohem Kopf kann der Schwenkbereich in 30°-Schritten verstellt werden.

*By altering the position of the cylinder-head screw, the swivel range can be adjusted in 30° intervals*



Beispielkonfiguration  
*Example configuration*

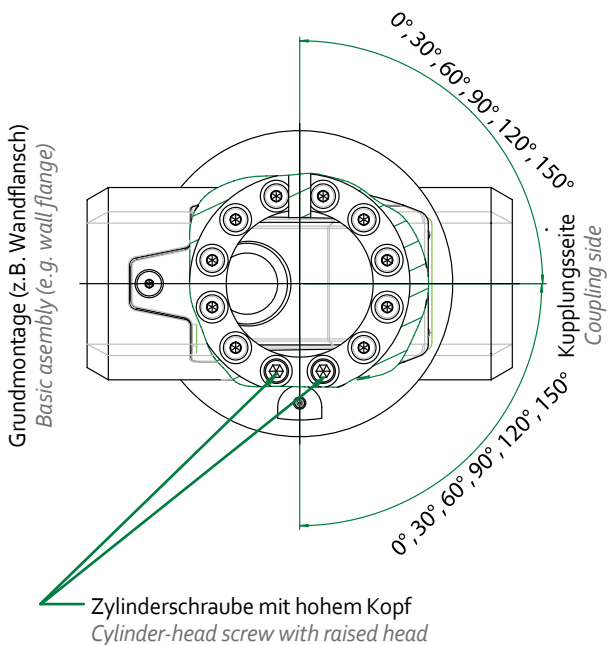
Alle Angaben in mm / All specifications in mm

Art. Nr. / Part No.:  
40103-01



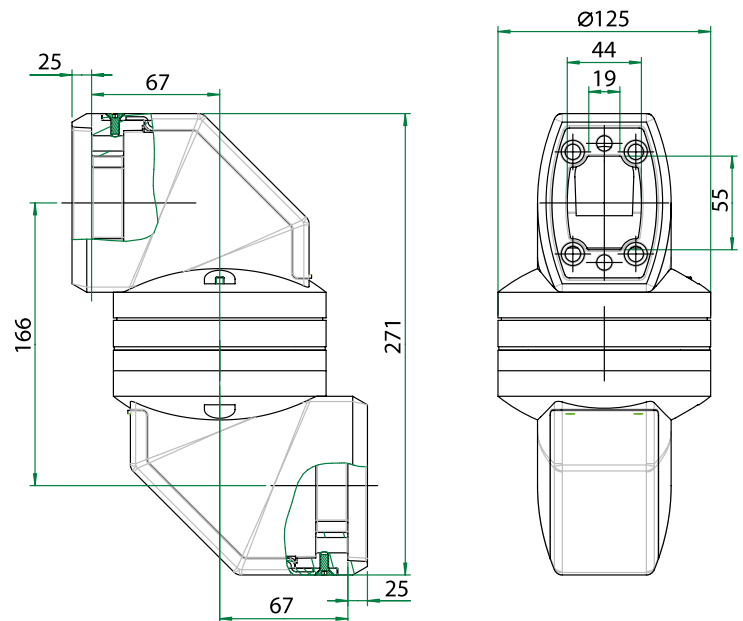
Zubehör (optional) / Accessories (optional):  
Leuchtenadapter Art. Nr.: 40115-01  
Light adaptor Part No.: 40115-01

- ▶ Zur Verbindung von 2 Profilrohren und horizontaler Schwenkung des Tragarms  
*For connecting 2 moulded tubes and horizontal swivelling of support arm*
- ▶ Variable Drehbereichsbegrenzung in 30°-Schritten (Auslieferungszustand 150° / 150°)  
*Variable max. angle of rotation in 30° intervals (factory setting 150° / 150°)*
- ▶ Profilrohr-Montageanschluss oben oder unten durch Umkehrmontage  
*Moulded tubing connection from above or below with reversible mounting*
- ▶ Lastabhängige Neigungsverstellung mittels Justageschrauben  
*Load-dependent tilt adjustment by adjustable screws*
- ▶ Abnehmbarer Deckel zur einfachen Montage  
*Removable cover for easy assembly*
- ▶ Farbe: ähnlich RAL 7016 (Anthrazitgrau)  
*Color: similar to RAL 7016 (anthracite grey)*
- ▶ Gewicht: ca 4,9 kg  
*Weight: approx. 4,9 kg*

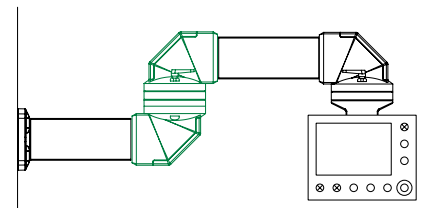


Durch Tauschen der Position der Zylinderkopfschraube mit hohem Kopf kann der Schwenkbereich in 30°-Schritten verstellt werden.

*By altering the position of the cylinder-head screw, the swivel range can be adjusted in 30° intervals*



Beispielkonfiguration  
Example configuration



Alle Angaben in mm / All specifications in mm

# HLT WINKEL

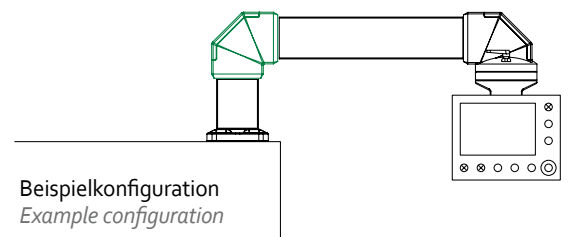
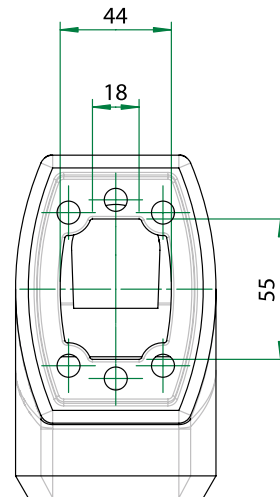
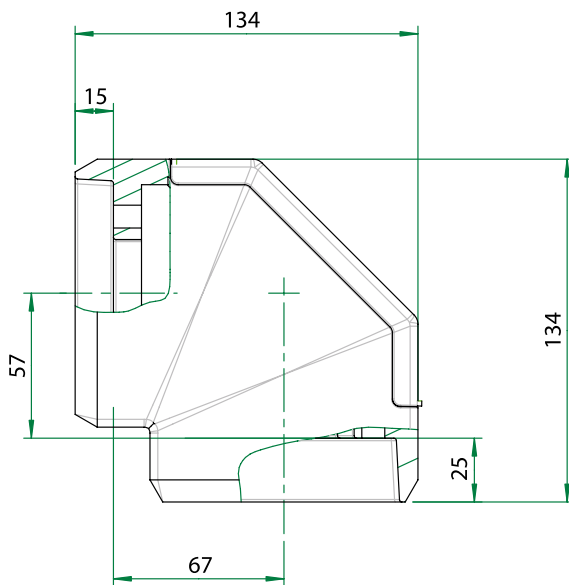
## HLT ANGLE

Art. Nr. / Part No.:  
40104-01



- ▶ Zur Verbindung von einem horizontalen und einem vertikalen Profilrohr  
*For connecting horizontal to vertical moulded tubing*
- ▶ Abnehmbarer Deckel zur einfachen Montage  
*Removable cover for easy assembly*
- ▶ Farbe: ähnlich RAL 7016 (Anthrazitgrau)  
*Color: similar to RAL 7016 (anthracite grey)*
- ▶ Gewicht: ca 1,4 kg  
*Weight: approx. 1,4 kg*

Zubehör (optional) / Accessories (optional):  
Leuchtenadapter Art. Nr.: 40115-01  
*Light adaptor Part No.: 40115-01*

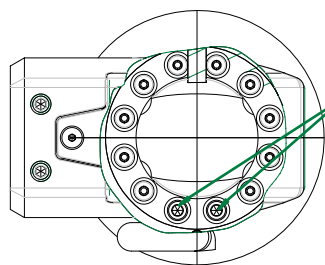
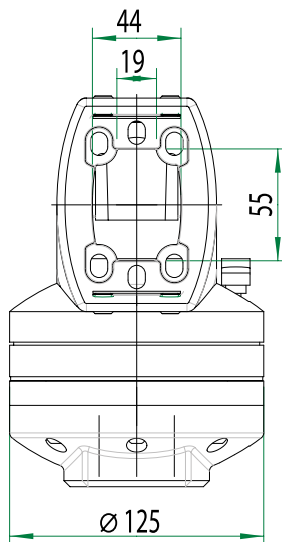
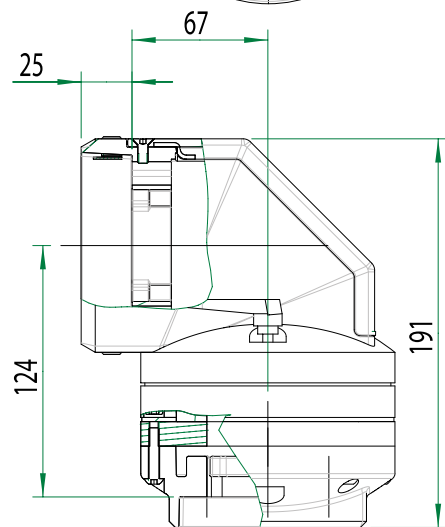
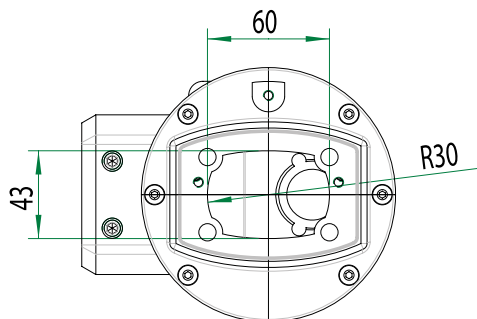


Alle Angaben in mm / All specifications in mm

Art. Nr. / Part No.:  
40125-01



Zubehör (optional) / Accessories (optional):  
Leuchtenadapter Art. Nr.: 40115-01  
Light adaptor Part No.: 40115-01

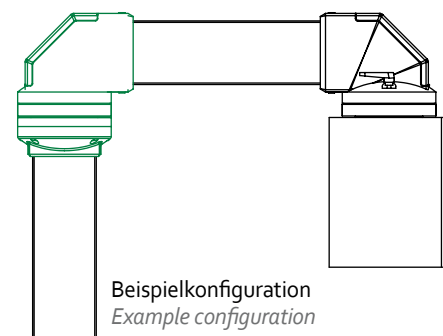


Zylinderschraube mit hohem Kopf  
Cylinder-head screw with raised head

Durch Tauschen der Position der Zylinderkopfschraube mit hohem Kopf kann der Schwenkbereich in 30°-Schritten verstellt werden.

By altering the position of the cylinder-head screw, the swivel range can be adjusted in 30° intervals with a raised head

- ▶ Zur Anbindung an ein senkrechtes Profilrohr  
*For connecting on a perpendicular moulded tubing*
- ▶ Drehbereich 170° / 170°  
*Angle of rotation 170° / 170°*
- ▶ Drehbereichsbegrenzung 30° / 30° mittels Schrauben  
*Max. angle of rotation restricted to 30° / 30° with screws*
- ▶ Farbe: ähnlich RAL 7016 (Anthrazitgrau)  
*Color: similar to RAL 7016 (anthracite grey)*
- ▶ Gewicht: ca 2,8 kg  
*Weight: approx. 2,8 kg*
- ▶ Einschränkung der Traglast um 50%!  
Max: H=1000 mm, L=1000 mm  
*Limitation of the load by 50%!  
Max: L=1000 mm, W= 1000 mm*
- ▶ Ausgeliefert wird der Drehwinkel in getrenner Form. Erst muss das untere Profilrohr verschraubt werden, dann wird es mit 6 Schrauben (siehe Bild) mit dem oberen Drehwinkel verbunden.  
*Delivered, the rotation angle in separate form. You must get the lower moulded tubing are screwed, then it is with 6 screws (see picture) with the upper rotation angle connected.*



Beispielkonfiguration  
Example configuration

Alle Angaben in mm / All specifications in mm



# HLT KUPPLUNG

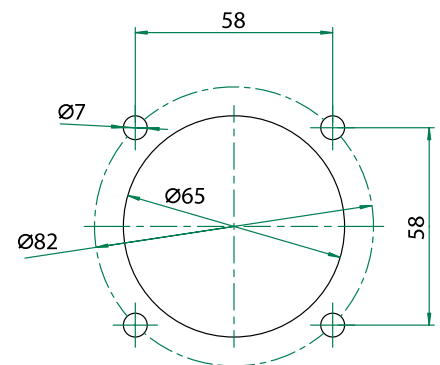
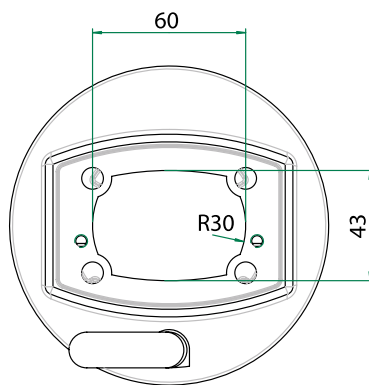
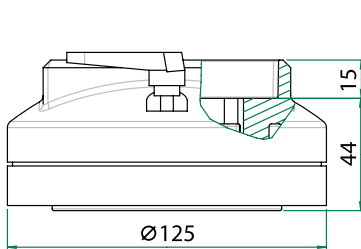
## HLT COUPLING

Art. Nr. / Part No.:  
40105-01



- ▶ Zur Anbindung eines vertikalen Profilrohres an ein Gehäuse  
*For connecting vertical moulded tubing with a casing*
- ▶ Drehbereich 170° / 170°  
*Angle of rotation 170° / 170°*
- ▶ Drehbereichsbegrenzung 90° / 90° mittels Schrauben  
*Max. angle of rotation restricted to 90° / 90° with screws*
- ▶ Farbe: ähnlich RAL 7016 (Anthrazitgrau)  
*Color: similar to RAL 7016 (anthracite grey)*
- ▶ Gewicht: ca 1,5 kg  
*Weight: approx. 1,5 kg*

Zubehör (optional) / Accessories (optional):  
Kabelschutzplatte Art. Nr.: 40190-01  
*Cable protection plate Part No.: 40190-01*  
Neigungsadapter (verstellbar) Art. Nr.: 40119-01  
*Adjustable tilt adaptor Part No.: 40119-01*

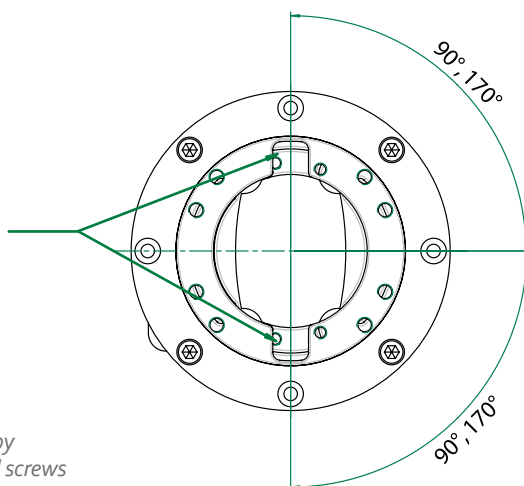


Anschlussmaß  
*Drilling template*

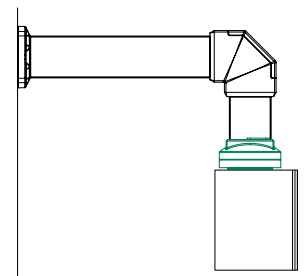
Zylinderschraube M5x12  
*Cylinder-head screw M5x12*

Durch Einschrauben der  
Zylinderschraube kann  
der Drehbereich auf  
90° / 90° begrenzt werden

*Rotation limiting to 90°/90° by  
screwing in the cylinder-head screws*



Beispielkonfiguration  
*Example configuration*



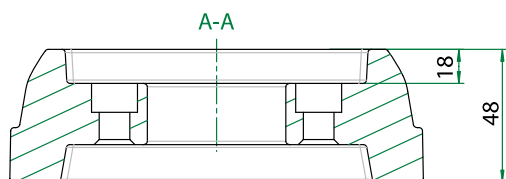
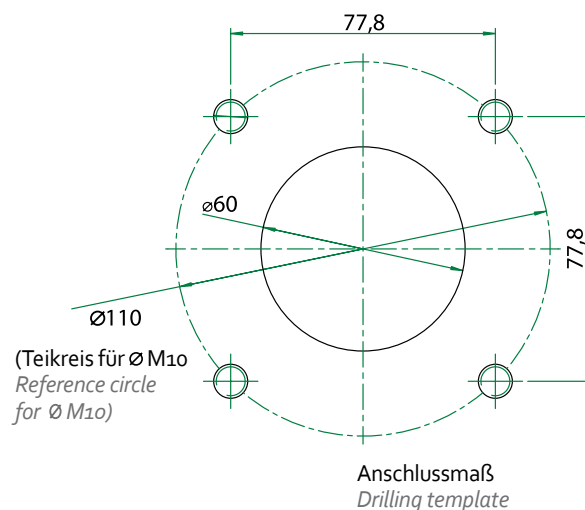
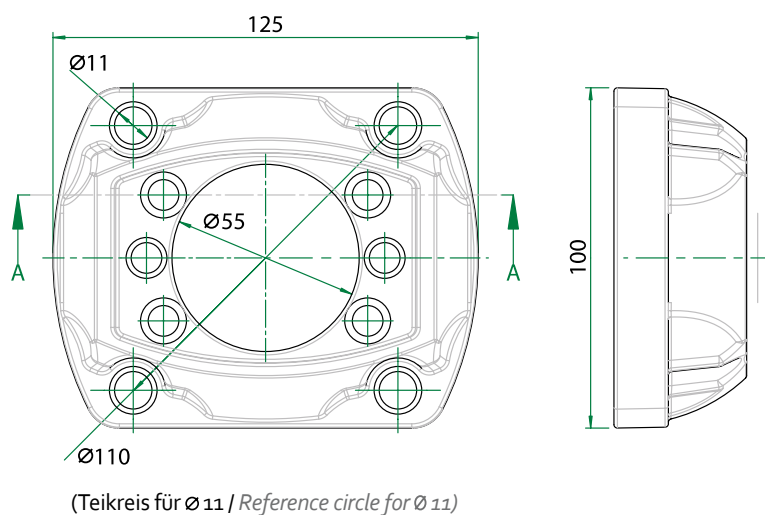
Alle Angaben in mm / All specifications in mm

HASEKE  
INDUSTRY

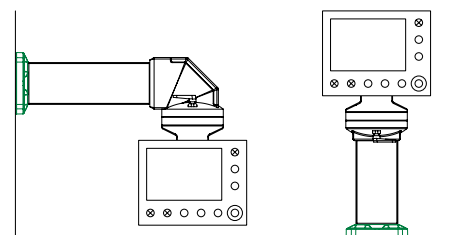
Art. Nr. / Part No.:  
40106-01



- ▶ Zur Anbindung eines Profilrohres an vertikale oder horizontale Flächen  
*For connecting moulded tubing to vertical or horizontal surfaces*
- ▶ Lastabhängige Neigungsverstellung mittels Justierschrauben  
*Load-dependent tilt adjustment by adjustable screws*
- ▶ Farbe: ähnlich RAL 7016 (Anthrazitgrau)  
*Color: similar to RAL 7016 (anthracite grey)*
- ▶ Gewicht: ca 0,6 kg  
*Weight: approx. 0,6 kg*



Beispielkonfiguration  
*Example configuration*



Alle Angaben in mm / All specifications in mm

# HLT WINKELKUPPLUNG

## HLT ANGLE COUPLING

Art. Nr. / Part No.:  
40108-01



- ▶ Zur Anbindung eines horizontalen Profilrohres an ein Gehäuse  
*For connecting horizontal moulded tubing with a casing*
- ▶ Drehbereich 170° / 170°  
*Angle of rotation 170° / 170°*
- ▶ Drehbereichsbegrenzung 90° / 90° mittels Schrauben  
*Max. angle of rotation restricted to 90° / 90° with screws*
- ▶ Pultmontage möglich  
*Console mounting is possible*
- ▶ Farbe: ähnlich RAL 7016 (Anthrazitgrau)  
*Color: similar to RAL 7016 (anthracite grey)*
- ▶ Gewicht: ca 2,4 kg  
*Weight: approx. 2,4 kg*

Zubehör (optional) / Accessories (optional):

Kabelschutzplatte Art. Nr.: 40190-01

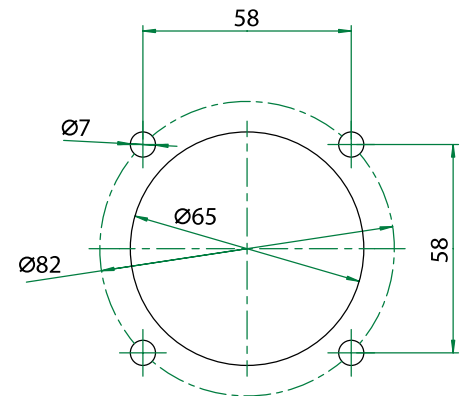
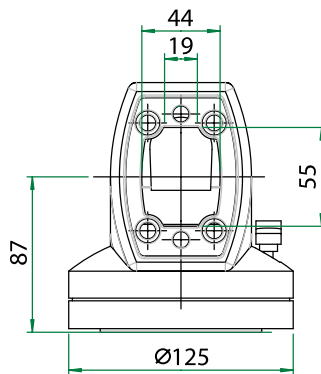
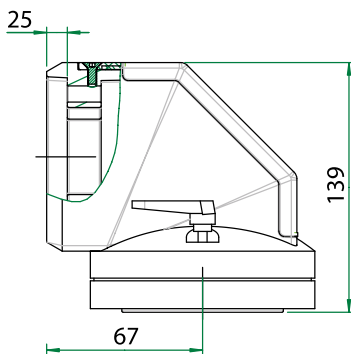
Cable protection plate Part No.: 40190-01

Neigungsadapter (verstellbar) Art. Nr.: 40119-01

Adjustable tilt adaptor Part No.: 40119-01

Leuchtenadapter Art. Nr.: 40115-01

Light adaptor Part No.: 40115-01

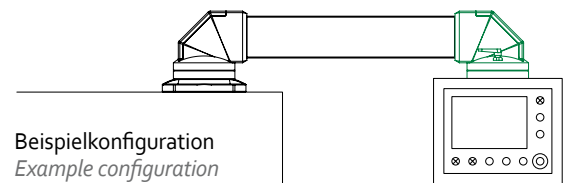
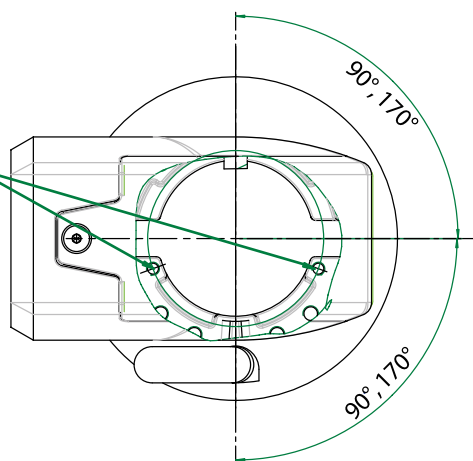


Anschlussmaß  
Drilling template

Zylinderschraube M5x12  
Cylinder-head screw M5x12

Durch Einschrauben der  
Zylinderschraube kann  
der Drehbereich auf  
90° / 90° begrenzt werden

Rotation limiting to 90°/90° by  
screwing in the cylinder-head  
screws



Beispielkonfiguration  
Example configuration

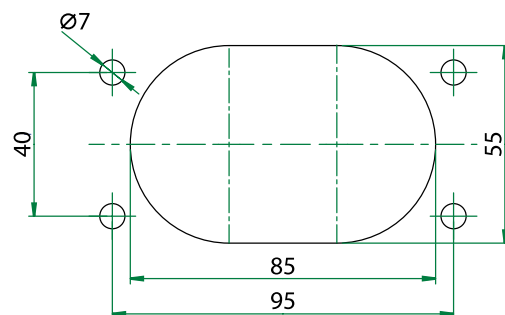
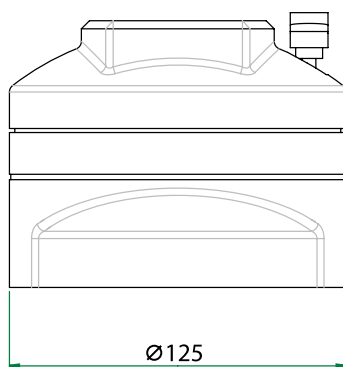
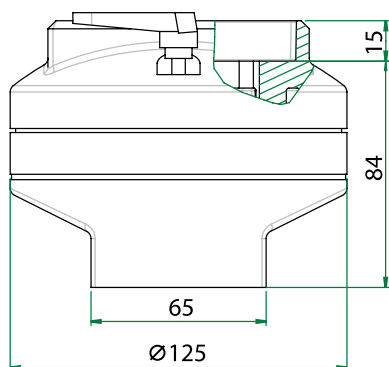
Alle Angaben in mm / All specifications in mm

Art. Nr. / Part No.:  
40107-01



- ▶ Zur Anbindung eines vertikalen Profilrohres an ein Gehäuse mit geringer Tiefe (**Schmalflansch**)  
*For connecting vertical moulded tubing to a shallow casing (Small flange)*
- ▶ Drehbereich 170° / 170°  
*Angle of rotation 170° / 170°*
- ▶ Drehbereichsbegrenzung 90° / 90° mittels Schrauben  
*Rotation restriction 90° / 90°*
- ▶ Farbe: ähnlich RAL 7016 (Anthrazitgrau)  
*Color: similar to RAL 7016 (anthracite grey)*
- ▶ Gewicht: ca 1,9 kg  
*Weight: approx. 1,9 kg*

Zubehör (optional) / Accessories (optional):  
Kaberschutzplatte Art. Nr.: 40190-34  
Cable protection plate Part No.: 40190-34

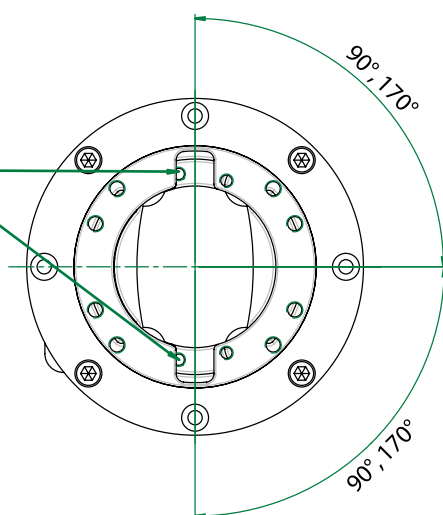


Anschlussmaß  
Drilling template

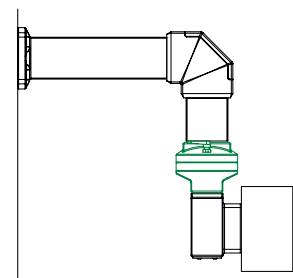
Zylinderschraube M5x12  
Cylinder-head screw M5x12

Durch Einschrauben der Zylinderschraube kann der Drehbereich auf 90° / 90° begrenzt werden

*Rotation limiting to 90°/90° by screwing in the cylinder-head screws*



Beispielkonfiguration  
Example configuration



Alle Angaben in mm / All specifications in mm

# HLT WINKELKUPPLUNG SF

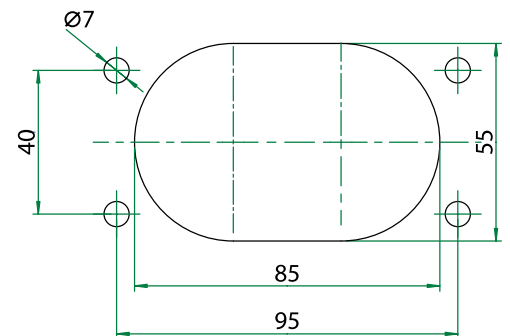
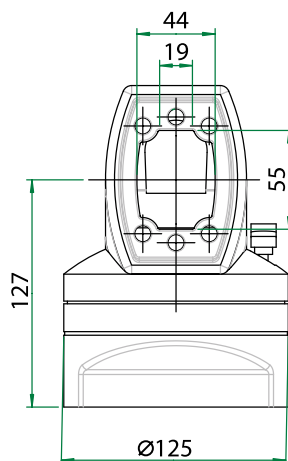
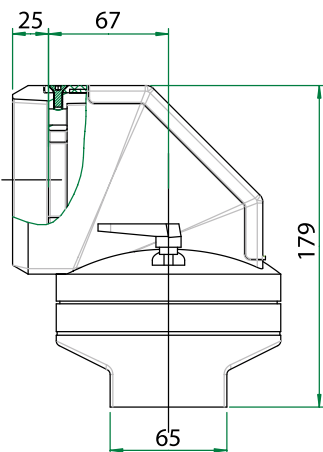
## HLT ANGLE COUPLING SF

Art. Nr. / Part No.:  
40109-01



Zubehör (optional) / Accessories (optional):  
Kaberschutzplatte Art. Nr.: 40190-34  
Cable protection plate Part No.: 40190-34

- ▶ Zur Anbindung eines horizontalen Profilrohres an ein Gehäuse mit geringer Tiefe (**Schmalflansch**)  
*For connecting horizontal moulded tubing to a shallow casing (Small flange)*
- ▶ Drehbereich  $170^\circ / 170^\circ$   
*Angle of rotation  $170^\circ / 170^\circ$*
- ▶ Drehbereichsbegrenzung  $90^\circ / 90^\circ$  mittels Schrauben  
*Rotation restriction  $90^\circ / 90^\circ$  mittels Schrauben*
- ▶ Pultmontage möglich  
*Console mounting is possible*
- ▶ Farbe: ähnlich RAL 7016 (Anthraxitgrau)  
*Color: similar to RAL 7016 (anthracite grey)*
- ▶ Gewicht: ca 2,8 kg  
*Weight: approx. 2,8 kg*

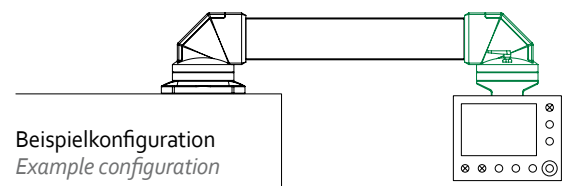
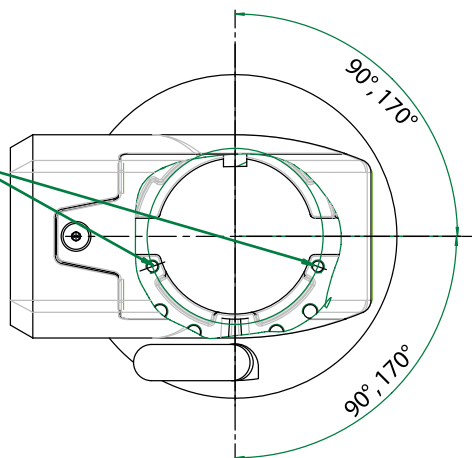


Anschlussmaß  
Drilling template

Zylinderschraube M5x12  
Cylinder-head screw M5x12

Durch Einschrauben der Zylinderschraube kann der Drehbereich auf  $90^\circ / 90^\circ$  begrenzt werden

Rotation limiting to  $90^\circ / 90^\circ$  by screwing in the cylinder-head screws



Beispielkonfiguration  
Example configuration

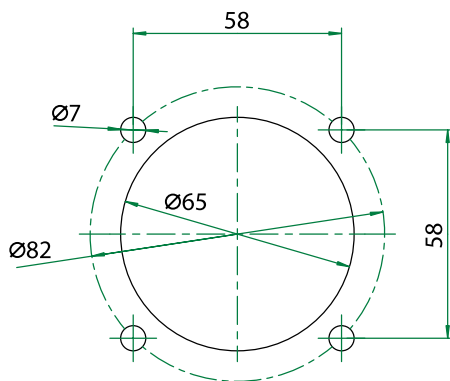
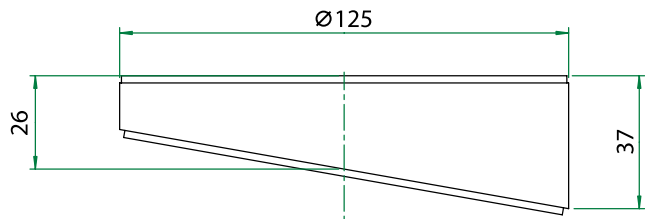
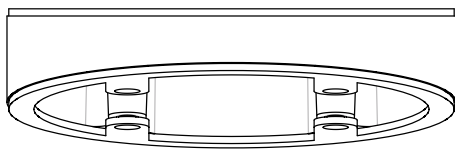
Alle Angaben in mm / All specifications in mm

HASEKE  
INDUSTRY

Art. Nr. / Part No.:  
 40110-01

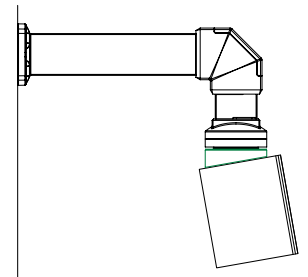


- ▶ Zur starren Verbindung von Gehäuse und Kupplung bzw. Winkelkupplung  
*For rigid fixing of a casing and coupling or angle coupling*
- ▶ 10° Neigung  
*10° Inclination*
- ▶ Farbe: ähnlich RAL 7016 (Anthrazitgrau)  
*Color: similar to RAL 7016 (anthracite grey)*
- ▶ Gewicht: ca 0,3 kg  
*Weight: approx. 0,3 kg*



Anschlussmaß  
*Drilling template*

Beispielkonfiguration  
*Example configuration*



Alle Angaben in mm / All specifications in mm

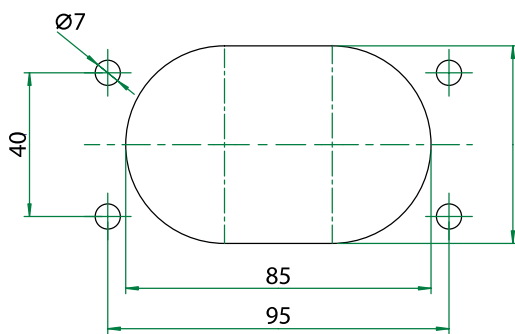
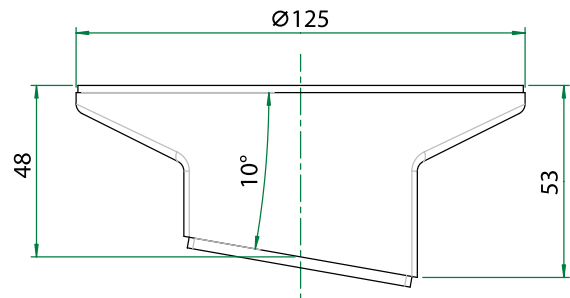
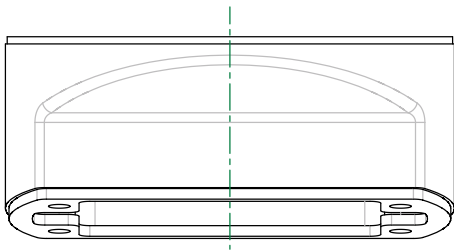
# HLT NEIGUNGSADAPTER SF 10°

## HLT TILT ADAPTOR SF 10°

Art. Nr. / Part No.:  
40111-01

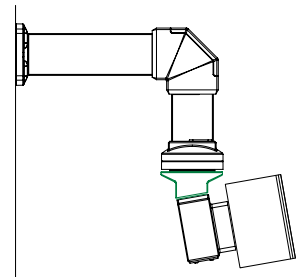


- ▶ Zur starren Verbindung von Gehäusen mit geringer Tiefe und Kupplung bzw. Winkelkupplung (Schmalflansch)  
*For rigid fixing of a shallow casing and coupling or angle coupling*
- ▶ 10° Neigung  
*10° Inclination*
- ▶ Farbe: ähnlich RAL 7016 (Anthrazitgrau)  
*Color: similar to RAL 7016 (anthracite grey)*
- ▶ Gewicht: ca 0,5 kg  
*Weight: approx. 0,5 kg*



Anschlussmaß  
*Drilling template*

Beispielkonfiguration  
*Example configuration*



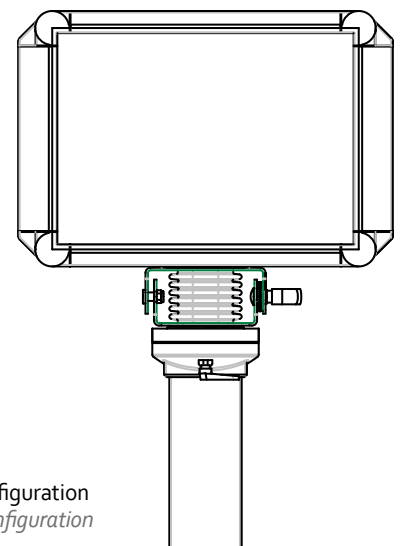
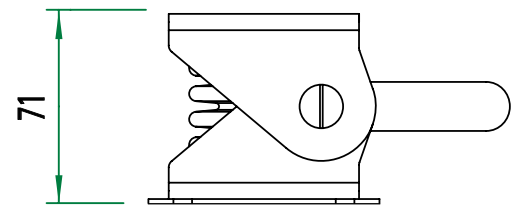
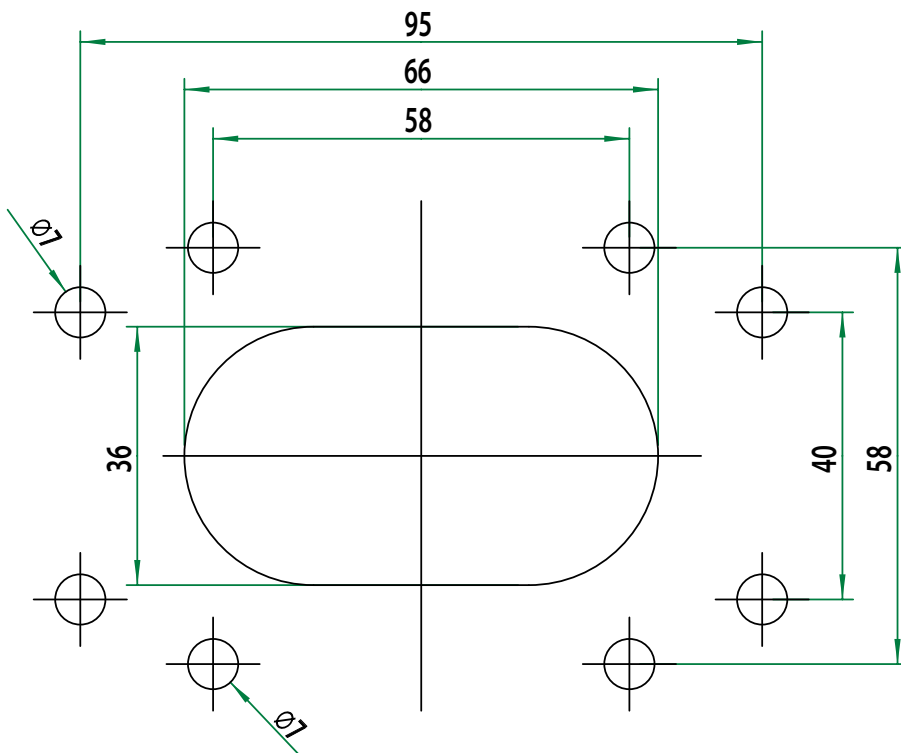
Alle Angaben in mm / All specifications in mm

Faltenbalg RAL 7035  
Art. Nr. / Part No.:  
40118-01

Faltenbalg RAL 9005  
Art. Nr. / Part No.:  
40118-02



- ▶ Neigungsadapter zur Verbindung von Gehäuse und Kupplung  
*Tilt adaptor for connecting control box and coupling*
- ▶ Gerastete Neigungsverstellung in 8° Schritten, 0° - 32°  
*Tiltadjustment in 8° steps, total adjustment 0° - 32°*
- ▶ Tragfähigkeit: 25 kg  
*Maximum load 25 kg*
- ▶ Farbe: ähnlich RAL 7016 (Anthrazitgrau)  
*Color: similar to RAL 7016 (anthracite grey)*
- ▶ Gewicht: ca 1,0 kg  
*Weight: approx. 1,0 kg*



Beispielkonfiguration  
*Example configuration*

Alle Angaben in mm / All specifications in mm



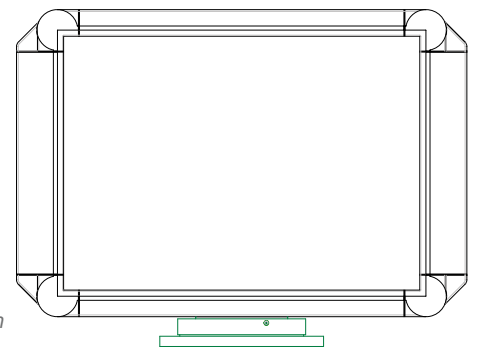
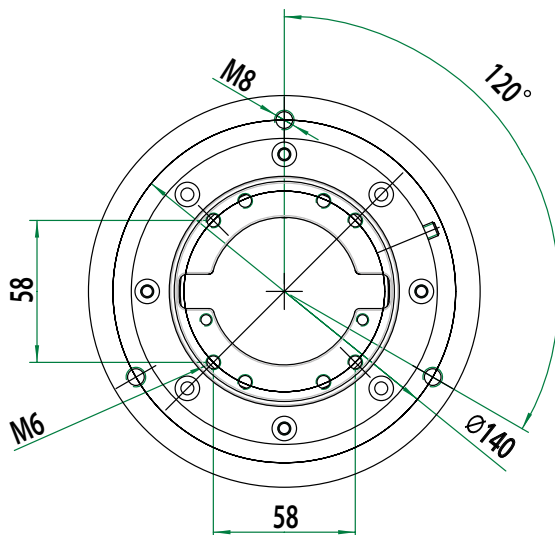
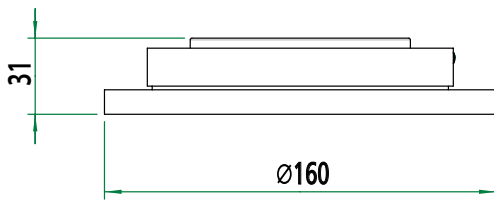
# HLT ROTOFIX

## HLT ROTOFIX

Art. Nr. / Part No.:  
40121-01



- ▶ Direkte Aufsatzmontage – drehbar mit Anschlag  
*Direct attachment assembly - with rotation limiter*
- ▶ Auch verwendbar mit HLT Neigungsadapter 40118-01  
*Usage also with HLT Tilt Housing Adapter 40118-01*
- ▶ Standardfarbe: ähnlich RAL 7016 (Anthrazitgrau)  
*Standard color: similar to RAL 7016 (anthracite grey)*
- ▶ Gewicht: ca 2,0 kg  
*Weight: approx. 2,0 kg*



Beispielkonfiguration  
*Example configuration*

Alle Angaben in mm / All specifications in mm

## HLT WINKELADAPTER 48

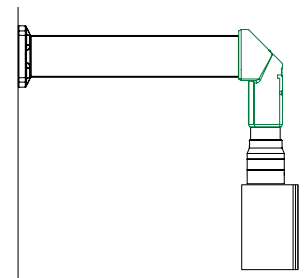
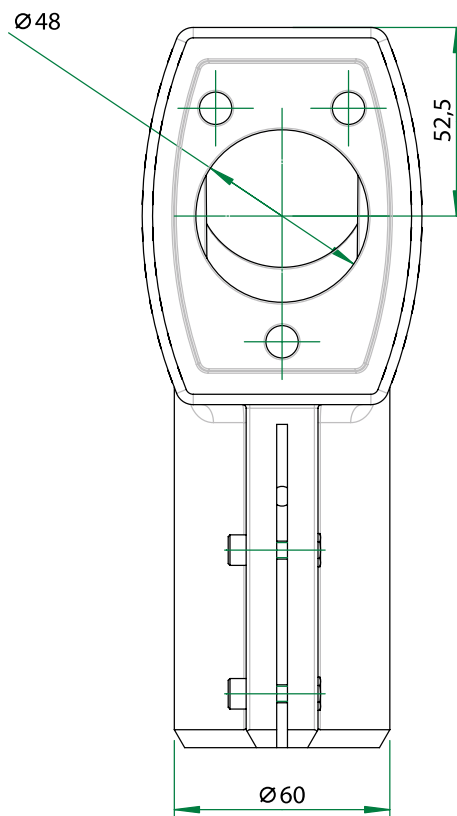
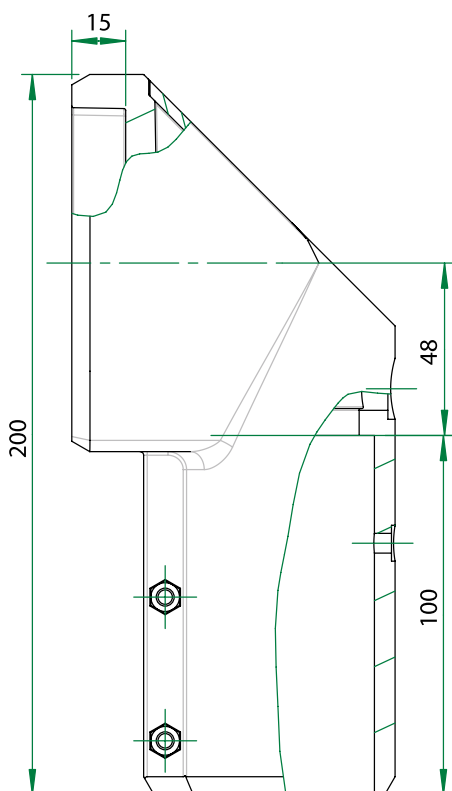
### HLT ANGLE ADAPTOR 48

Art. Nr. / Part No.:  
40116-01



- ▶ Zur Verbindung von einem horizontalen Profilrohr und einem vertikalen Rundrohr  $\varnothing$  48 mm  
*For connecting horizontal moulded tubing with  $\varnothing$  48 mm vertical circular tubing*
- ▶ Abnehmbarer Deckel zur einfachen Montage  
*Removable cover for easy assembly*
- ▶ Absturzsicherung integriert  
*Fall protection device integrated*
- ▶ Farbe: ähnlich RAL 7016 (Anthrazitgrau)  
*Color: similar to RAL 7016 (anthracite grey)*
- ▶ Gewicht: ca 0,8 kg  
*Weight: approx. 0,8 kg*

Zubehör (optional) / Accessories (optional):  
Leuchtenadapter Art. Nr.: 40190-05  
*Light adaptor Part No.: 40190-05*



Beispielkonfiguration  
*Example configuration*

Alle Angaben in mm / All specifications in mm

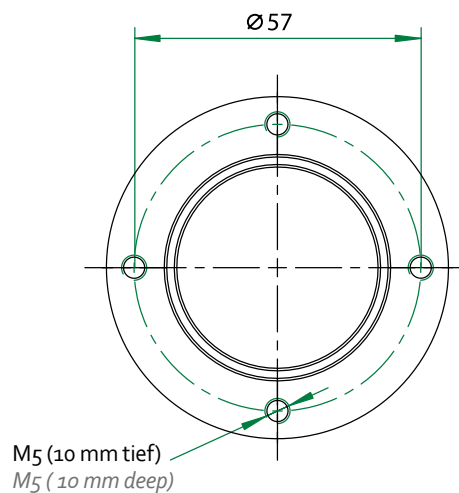
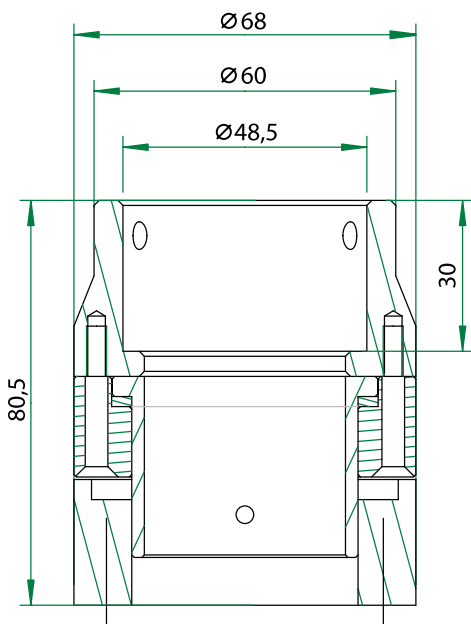
# HLT KUPPLUNG 48

## HLT COUPLING 48

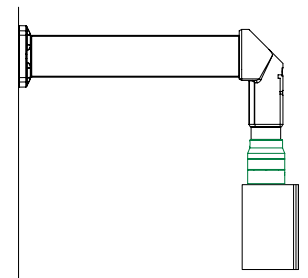
Art. Nr. / Part No.:  
40117-01



- ▶ Zur Verbindung von einem vertikalen Rundrohr  $\varnothing 48\text{mm}$  mit einem Gehäuse  
*For connecting  $\varnothing 48\text{mm}$  vertical circular tubing with a control panel*
- ▶ Absturzsicherung integriert  
*Fall protection device integrated*
- ▶ Max. Traglast 50 kg  
*Max. carrying weight 50 kg*
- ▶ Drehbereich  $250^\circ$   
*Angle of rotation  $250^\circ$*
- ▶ Farbe: ähnlich RAL 7016 (Anthrazitgrau)  
*Color: similar to RAL 7016 (anthracite grey)*
- ▶ Gewicht: ca 0,7 kg  
*Weight: approx. 0,7 kg*



Beispielkonfiguration  
Example configuration



Alle Angaben in mm / All specifications in mm

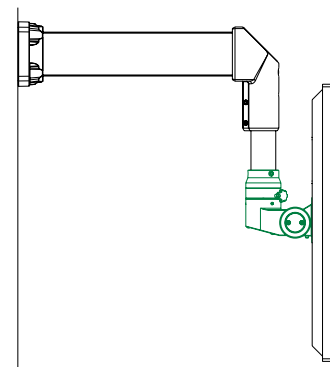
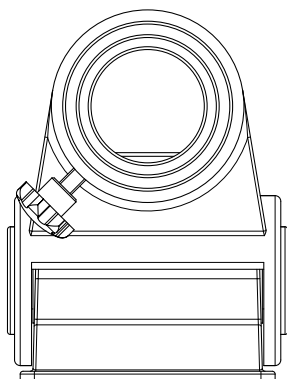
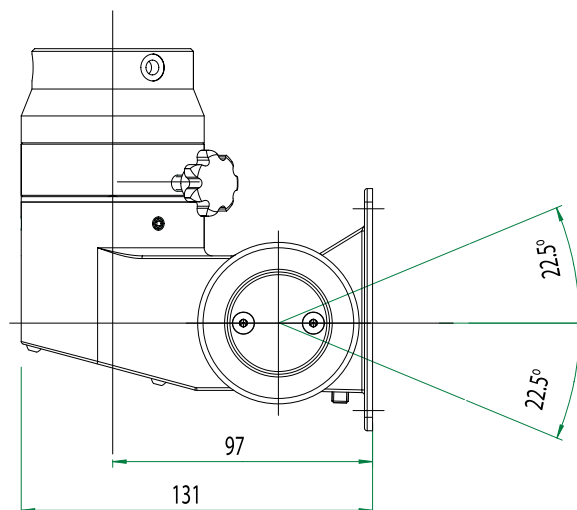
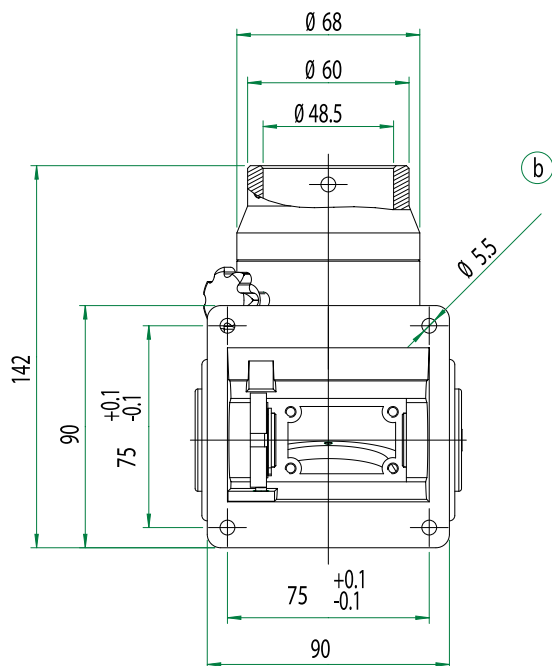
HASEKE  
INDUSTRY

Art. Nr. / Part No.:  
30101-01



Zubehör (optional) / Accessories (optional):  
VESA 100 Adapterplatte Art. Nr.: 40190-02  
VESA 100 adaptor plate Part No.: 40190-02

- ▶ Anbindung an HLT / Ø 48 mm Tragarmsystem  
*Connection at the HLT / Ø48 suspension system*
- ▶ Schutzart IP 54 (option)  
*Protection class IP 54 (option)*
- ▶ VESA® 75 oder 100 (option) möglich  
*VESA® 75 and 100 (option) possible*
- ▶ Optional Kabelausschuss beidseitig möglich  
*Both-way cable ducting system possible (option)*
- ▶ Farbe: ähnlich RAL 7016 (Anthrazitgrau)  
*Color: similar to RAL 7016 (anthracite grey)*
- ▶ Gewicht: ca 1,4 kg  
*Weight: approx. 1,4 kg*



Beispielkonfiguration  
*Example configuration*

Alle Angaben in mm / All specifications in mm

# HLT GEHÄUSEADAPTER VESA®

## HLT CASING ADAPTOR VESA®

Art. Nr. / Part No.:  
40112-01

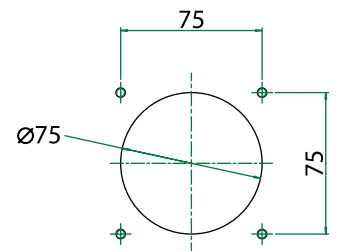
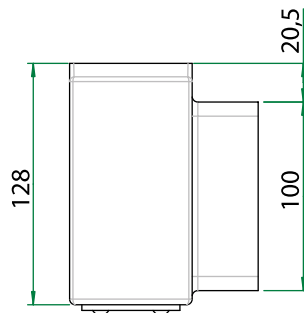
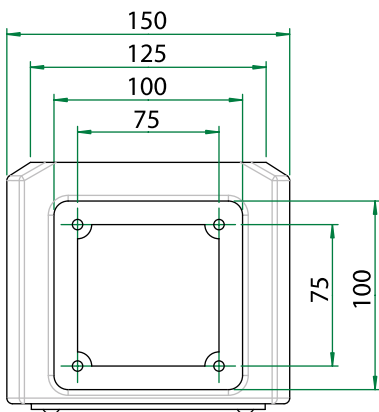


Illustrative Abbildung / kein Lieferumfang  
Sample illustration / not included in delivery

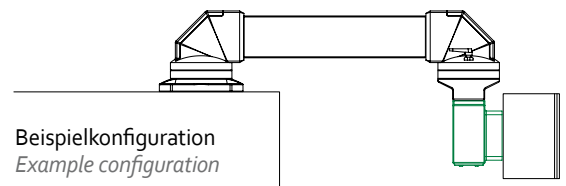
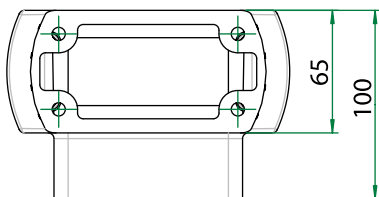


- ▶ Anbindung an HLT Tragarmsystem  
*Connection at the HLT suspension system*
- ▶ Schutzart IP 54  
*Protection class IP 54*
- ▶ VESA® 75 oder 100 (option) möglich  
*VESA® 75 and 100(option) possible*
- ▶ Optional Kabelauslass beidseitig möglich  
*Both-way cable ducting system possible (option)*
- ▶ Farbe: ähnlich RAL 7016 (Anthrazitgrau)  
*Color: similar to RAL 7016 (anthracite grey)*
- ▶ Gewicht: ca 1,2 kg  
*Weight: approx. 1,2 kg*

Zubehör (optional) / Accessories (optional):  
VESA 100 Adapterplatte Art. Nr.: 40190-02  
VESA 100 adaptor plate Part No.: 40190-02



Anschlussmaß  
Drilling template

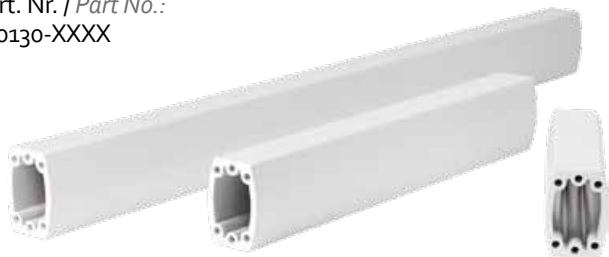


Beispielkonfiguration  
Example configuration

Alle Angaben in mm / All specifications in mm

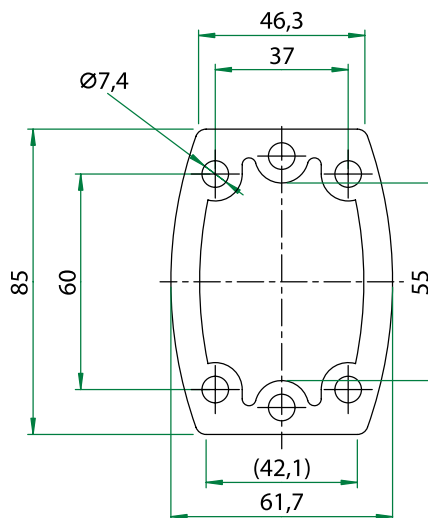
HASEKE  
INDUSTRY

Art. Nr. / Part No.:  
40130-XXXX



40130-0250	Profilrohr / Moulded tubing	250 mm
40130-0500	Profilrohr / Moulded tubing	500 mm
40130-1000	Profilrohr / Moulded tubing	1000 mm
40130-1500	Profilrohr / Moulded tubing	1500 mm
40130-2000	Profilrohr / Moulded tubing	2000 mm

- ▶ Profilrohr zur horizontalen und vertikalen Montage  
*Moulded tubing for horizontal and vertical mounting*
- ▶ Frei ablängbar / *Can be cut to length*
- ▶ Standardlängen 250, 500, 1000, 1500, 2000 mm  
*Standard length 250, 500, 1000, 1500, 2000 mm*
- ▶ Sonderlängen auf Anfrage / *Special lengths on request*
- ▶ Farbe: ähnlich RAL 7035 (Lichtgrau)  
*Color: similar to RAL 7035 (light grey)*
- ▶ Gewicht: ca 6,0 kg/m / *Weight: approx. 6,0 kg/m*



Art. Nr. / Part No.:  
40140-XXXX

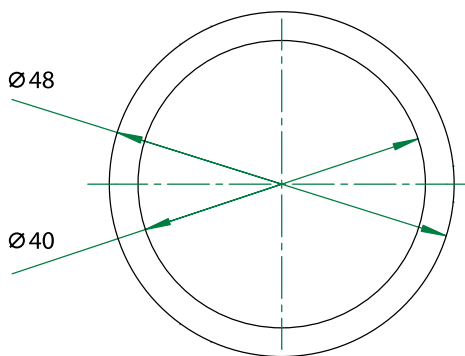


40140-0250	Rundrohr 48 / Circular tubing 48	250 mm
40140-0500	Rundrohr 48 / Circular tubing 48	500 mm
40140-0750	Rundrohr 48 / Circular tubing 48	750 mm

## HLT RUNDROHRE 48

### HLT CIRCULAR TUBING 48

- ▶ Rundrohr Ø 48 mm vertikalen Montage  
*Circular tubing Ø 48 mm for vertical mounting*
- ▶ Frei ablängbar / *Can be cut to length*
- ▶ Standardlängen 250, 500, 750 mm  
*Standard length 250, 500, 750 mm*
- ▶ Sonderlängen auf Anfrage / *Special lengths on request*
- ▶ Farbe: ähnlich RAL 7035 (Lichtgrau)  
*Color: similar to RAL 7035 (light grey)*
- ▶ Gewicht: ca 1,6 kg/m / *Weight: approx. 1,6 kg/m*

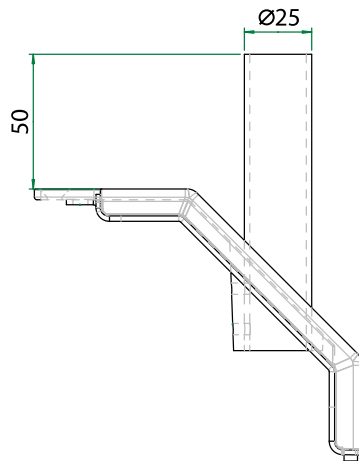


Alle Angaben in mm / All specifications in mm

# HLT ZUBEHÖR

## HLT ACCESSORIES

Art. Nr. / Part No.:  
40115-01



### LEUCHTENADAPTER LIGHT ADAPTOR

- ▶ Zur starren Befestigung von Signalleuchten mit 25 mm Anschluss an:  
*For rigid fixing of indicator lamps with 25 mm connection to:*
  - Aufsatzgelenk / Top mounted joint
  - Wandgelenk / Wall joint
  - Zwischengelenk / Intermediate joint
  - Winkel / Angle
  - Winkelkupplung + Winkelkupplung SF (Schmalflansch)  
*Angle coupling + angle coupling SF (small flange)*
- ▶ Farbe: ähnlich RAL 7016 (Anthrazitgrau)  
*Color: similar to RAL 7016 (anthracite grey)*
- ▶ Gewicht: ca 0,6 kg  
*Weight: approx. 0,6 kg*

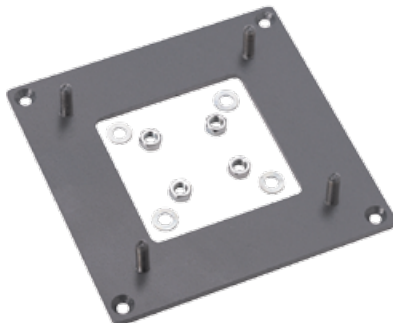
Art. Nr. / Part No.:  
40190-01



### KABELSCHUTZPLATTE CABLE PROTECTION PLATE

- ▶ Gegen Leitungsbeschädigung an Gehäusedurchbrüchen  
*Protects cabling from damage around openings in the casing*
- ▶ Verwendbar mit Kupplung und Winkelkupplung  
*For use with couplings an angle couplings*
- ▶ Farbe: ähnlich RAL 7016 (Anthrazitgrau)  
*Color: similar to RAL 7016 (anthracite grey)*
- ▶ Gewicht: ca 0,1 kg  
*Weight: approx. 0,1 kg*

Art. Nr. / Part No.:  
40190-02



### VESA® 100 ADAPTERPLATTE VESA® 100 ADAPTOR PLATE

- ▶ Zur starren Verbindung von Monitoren mit VESA® 100 Bohrbild und Gehäuseadapter-VESA®  
*For rigid fixing of monitors with VESA® 100 standard drilling template and VESA® casing adaptors*
- ▶ Farbe: ähnlich RAL 7016 (Anthrazitgrau)  
*Color: similar to RAL 7016 (anthracite grey)*
- ▶ Gewicht: ca 0,1 kg  
*Weight: approx. 0,1 kg*

- ▶ Geschlossenes Leicht-Tragarmsystem aus Aluminium-Strangpressprofil mit großer Anbindungsflexibilität
- ▶ *Enclosed light-weight support arm system made from extruded aluminium sheath, with a high degree of flexibility in configuration*



- ▶ Profilrohr 62 x 85 mm  
*Moulded tubing 62 x 85 mm*
- ▶ Traglast bis zu 800 N bei 1000 mm  
*Max. carrying weight up to 800 N at 1000 mm*
- ▶ Profilrohlänge bis zu 2000 mm  
*Moulded tubing length up to 2000 mm*
- ▶ Lastabhängige Neigungsverstellmöglichkeit  
*Load-dependent tilt adjustment*

- ▶ Farbe: ähnlich RAL 7016 (Anthrazitgrau)  
Profilrohr ähnlich RAL 7035 (Lichtgrau)  
*Colour: similar RAL 7016 (anthracite grey)  
moulded tubing similar RAL 7035 (light grey)*
- ▶ Hohe Komponentenvielfalt  
*Wide choice of components*
- ▶ Anschlussmöglichkeit direkt oder mit Gehäusekonsole nach VESA®-Standard  
*Can be connected directly or with a casing console meeting the VESA® standard*
- ▶ Adaption an marktübliche Gehäuse-Anschlussbohrungen mittels Adapterscheiben  
*Fits standard casing mounting holes with adaptor discs*

Ihr Systempartner:



gbm mbH  
Lehmkuhlenweg 16  
41065 Mönchengladbach  
Fon +49(0)2161. 30899. 0  
Fax +49(0)2161. 30899. 1  
sales@gbm.de | www.gbm.de